

Placă cu nuturi

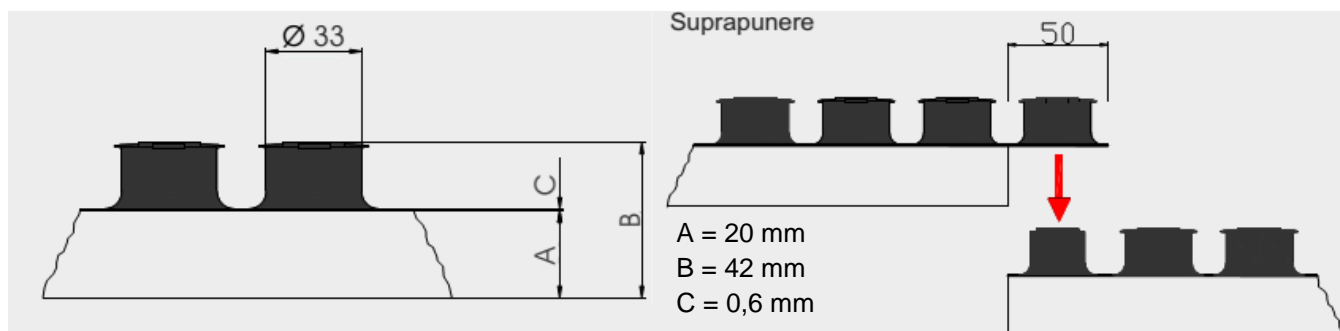


Placa termoformată cu nuturi din polistiren expandat sinterizat este acoperită cu o folie rigidă neagră din polistiren. Este realizată în conformitate cu normele europene EN 16163 și este prevăzută cu forme în relief (nuturi) pentru fixarea tubului la un pas de 50 mm. Îmbinarea între plăci este de tip nut și feder.

Placa rigidă care acoperă panoul conferă acestuia o mare rezistență la uzură și deformare. Îmbinarea tip nut și feder realizată perimetral permite utilizarea acesteia la șapele autonivelante.

Caracteristici tehnice

- Rezistență la compresiune la 10%: 150 kPa
- Grosime izolație: 20 mm
- Grosime totală: 42 mm
- Grosime totală echivalentă (EN1264/3): 24 mm
- Grosimea învelișului termoformat: 0,6 mm
- Pas de așezare: 50 mm
- Conductibilitate termică (EN12667): 0,034 W/m^{°K}
- Densitate: 26 kg/m³
- Rezistență termică (EN13163): 0,75 m²°K/W
- Absorbție apă (EN 12087): < 5,0%
- Dimensiune totală placă: 1450 x 850 mm
- Dimensiune utilă: 1400 x 800
- Suprafață utilă: 1,12 m²
- Nr. plăci/ambalaj: 12 (suprafață 13,44 m²)
- Diametrul tubului: 16 mm



PLACĂ CU NUTURI

