

## NOVA 25-60/180



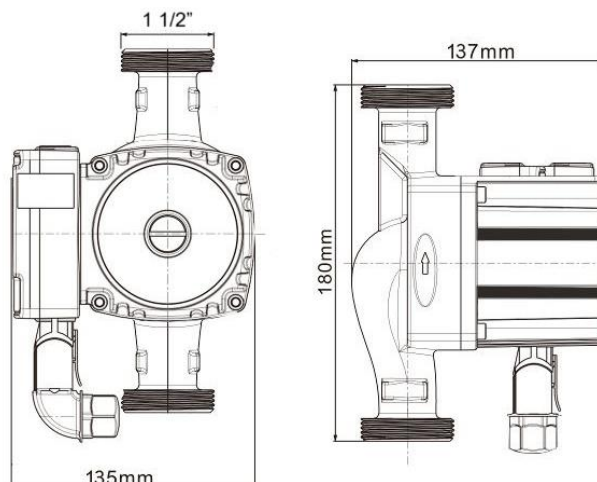
NOVA 25-60/180 este o pompă de circulație electronică care poate fi folosită în următoarele sisteme:

- Sisteme cu temperatură constantă și debit variabil al agentului termic (încălzire, climatizare);
- Sisteme cu debit variabil și presiune constantă a agentului termic. Pompa este echipată cu un motor cu magneți permanenți și un regulator al diferenței de presiune care reglează automat și continuu capacitatea pompei de a satisface nevoile reale ale sistemului. Consumul de energie electrică este de 10 ÷ 30% față de consumul unei pompe clasice.

Pompa este livrată împreună cu un set de fittinguri filetate și un adaptor pentru racordarea cablului de alimentare electrică.

### Caracteristici tehnice și funcționale

- Debit maxim: 55 l/min
- Înălțime maximă de pompare: 6 m
- Pompa este complet etanșă
- Zgomot redus
- Temperatura fluidului vehiculat: +2 ÷ +95°C
- Presiune maximă de lucru: 10 bar
- Alimentare electrică: 220V/50Hz
- Carcasa realizată din fontă turnată
- Putere absorbită: 45W
- Racord: 1 1/2"
- Greutate: 3,0 kg



Parametri de funcționare a pompei în funcție de modul de funcționare selectat:

Auto – controlează automat funcționarea pompei pentru a asigura eficiența maximă a acesteia

I – turație constantă – turația mică (curbă neagră)

II – turație constantă – turație medie (curbă neagră)

III – turație constantă – turație mare (curbă neagră)

C1 – funcționare cu presiune constantă (curbă roșie)

C2 – funcționare cu presiune constantă (curbă roșie)

P1 – presiune variabilă (curbă albastră)

P2 – presiune variabilă (curbă albastră)

