

BETA 2 32-80/180



BETA 2 32-80/180 este o pompă de circulație electronică care poate fi folosită în următoarele sisteme:

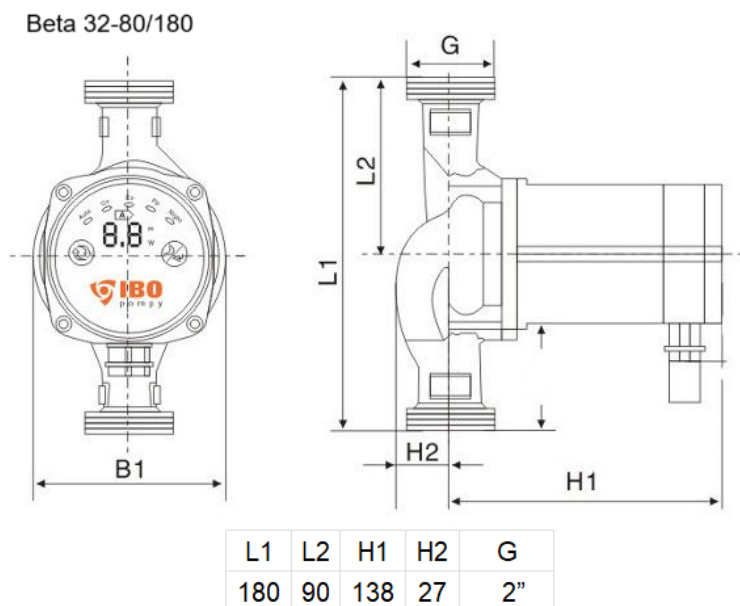
- Sisteme cu temperatură constantă și debit variabil al agentului termic (încălzire, climatizare);
- Sisteme cu debit variabil și presiune constantă a agentului termic.

Pompa este echipată cu un procesor electronic care controlează automat funcționarea acesteia și care, împreună cu un convertizor de frecvență, permite economii importante de energie electrică. Consumul de

energie electrică este de 10 ÷ 30% față de consumul unei pompe clasice.

Caracteristici tehnice și funcționale

- Debit maxim: 90 l/min
- Înălțime maximă de pompare: 8 m
- Pompa este complet etanșă
- Zgomot redus
- Temperatura fluidului vehiculat: +2 ÷ +110°C
- Presiune maximă de lucru: 10 bar
- Alimentare electrică: 220V/50Hz
- Carcasa realizată din fontă turnată
- Putere absorbită: 60W
- Racord: 2"
- Greutate: 3,5 kg



Parametri de funcționare a pompei în funcție de modul de funcționare selectat:

I – turație constantă – turația mică (curbă neagră)

II – turație constantă – turație medie (curbă neagră)

III – turație constantă – turație mare (curbă neagră)

C1 – funcționare cu presiune constantă (curbă roșie)

C2 – funcționare cu presiune constantă (curbă roșie)

P1 – presiune variabilă (curbă albastră)

P2 – presiune variabilă (curbă albastră)

