

## NWB MAX V3 – cazane pe combustibil solid cu ardere clasică



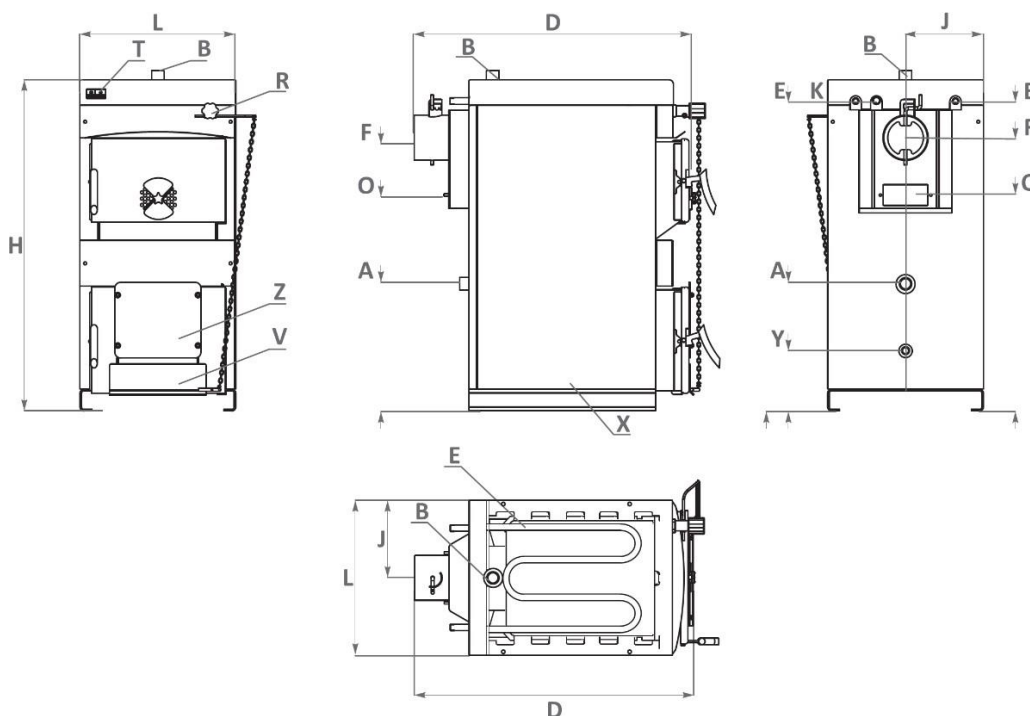
Cazanele NWB MAX V3 sunt create pentru a satisface necesarul de energie termică pentru spații de dimensiuni medii sau mari. Sunt concepute pentru combustibil solid dar, opțional, li se pot monta arzătoare pe peleți, gaz metan sau motorină.

Aceste cazane sunt fabricate în conformitate cu normele europene EN 303-5.

Corpul cazanului este realizat din tablă din oțel de înaltă calitate pentru cazane cu grosimea de 5 mm pentru camera de combustie și grosimea de 3 mm pentru cămașa cu apă.

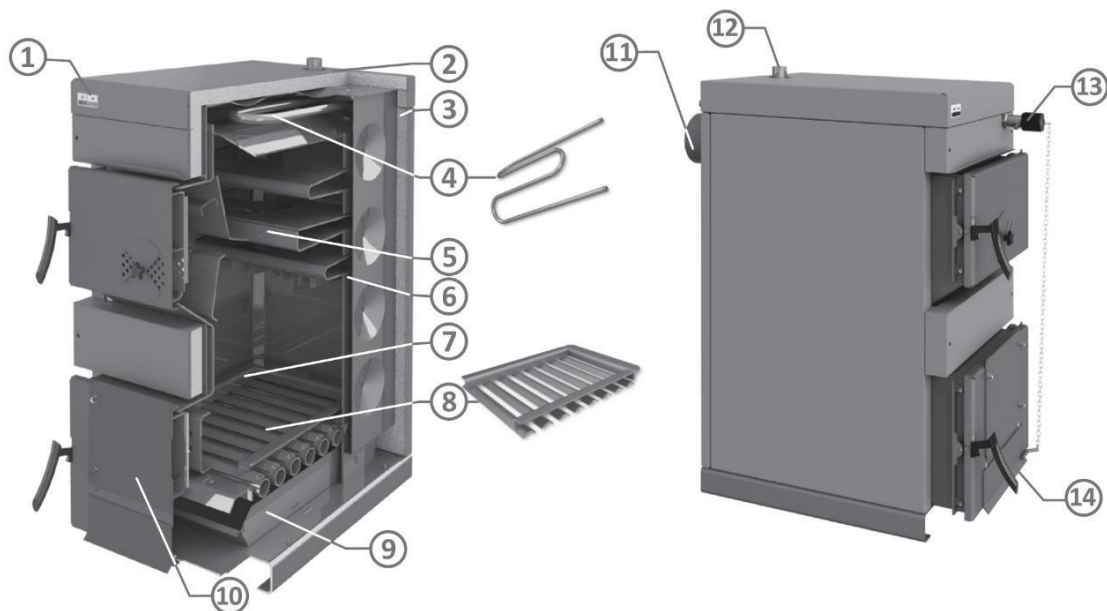
### Caracteristici constructive

- Izolația corpului cazanului și a ușii din lână minerală termorezistentă
- Combustibil solid de utilizat: brichete, lemn cu umiditatea maximă 20%
- Presiune de lucru: 3 bar
- Gazele de ardere trec prin trei drumuri de fum
- Echipate cu:
  - Termometru
  - Regulator de tiraj termostatic cu lanț
  - Serpentină de descărcare termică



**NWB MAX V3 – cazan pe combustibil solid**

<b>NWB MAX</b>		<b>25</b>	<b>30</b>	<b>35</b>	<b>45</b>	<b>55</b>	<b>70</b>	<b>90</b>	<b>110</b>		
Putere nominală	kW	25	30	35	45	55	70	90	110		
Putere maximă/minimă	kW	15÷25	20÷30	25÷35	35÷45	40÷55	50÷70	70÷90	90÷110		
Pierdere presiune agent termic	mbar	0,10	0,11	0,12	0,15	0,26	0,22	0,26	0,28		
Tiraj coș	mbar	0,16	0,20	0,21	0,23	0,24	0,38	0,47	0,56		
Temperatură de lucru	°C	65 - 85									
Greutate	kg	225	245	265	310	330	410	445	475		
<b>Dimensiuni</b>											
Înălțime H	mm	1145	1145	1145	1145	1145	1285	1285	1285		
Lățime L	mm	464	464	524	624	624	624	684	744		
Adâncime D	mm	870	870	930	930	990	1110	1110	1110		
Dimensiuni ușă alimentare	mm	330/250	330/250	390/250	490/310	490/310	490/310	550/310	610/310		
Diametru coș	mm	150	150	150	180	180	200	200	200		
<b>Cote racorduri</b>											
Racord retur	A	mm	450				430				
			1 1/4"				1 1/2"				
Racord tur	J	mm	232	232	262	312	312	312	342	372	
	B	mm	1165				1315				
Racord serpentină de descărcare termică, 1/2"			1 1/4"				1 1/2"				
	J	mm	232	232	262	312	312	312	342	372	
Racord coș	E	mm	1072	1072	1072	1072	1072	1220	1220	1220	
Racord regulator tiraj, 1/2"	F	mm	940	940	940	925	925	1050	1050	1050	
	J	mm	232	232	262	312	312	312	342	372	
Racord gură de vizitare curățare coș	K	mm	1074	1074	1074	1074	1074	1225	1225	1225	
Racord golire, 1/2"	O	mm	150 x 70								
	Y	mm	232								
Diametru locaș arzător	J	mm	232	232	262	312	312	312	242	272	
	Z	mm	176	176	176	176	176	176	215	215	
Volum apă cazan		litri	60	75	82	96	106	134	145	162	
Volum cameră de ardere		litri	55	62	74	94	103	170	191	212	



1. Termometru	8. Grătar metalic
2. Manta	9. Tavă colectoare cenușă
3. Izolație termică	10. Flanșă pentru arzător (opțional)
4. Serpentină de descărcare termică	11. Coș
5. Traseu gaze arse – trei drumuri de fum	12. Tur agent termic
6. Cămașa de apă	13. Regulator termostatic de tiraj
7. Camera de ardere	14. Intrare aer de combustie