

BURNiT

by **SUNSYSTEM**

Manual de instalare si utilizare

Cazanul pe combustibil solid BURNiT NWB MAX V3



LUDOTERM

...Noi vă tratăm cu căldură




Version p0.5


CONȚINUT


1.	EXPLICAREA SIMBOLURILOR SI MASURILOR DE SECURITATE	33
1.1.	Explicarea simbolurilor	33
1.2.	Indicatii privind incaperea de montare a cazanului	33
1.2.1.	Indicatii pentru instalator	33
1.2.2.	Indicatii pentru utilizatorul instalatiei	33
1.2.3.	Distante minime dintre cazanul montat si materialele de constructii inflamabile	33
2.	DESCRIEREA PRODUSULUI	34
3.	COMBUSTIBILI	34
4.	TRANSPORTAREA CAZANULUI	34
5.	LIVRAREA CAZANULUI	35
6.	MONTAREA CAZANULUI	35
6.1.	Cerinte	35
6.2.	Montarea/ demontarea captuselei cazanului.....	35
6.3.	Verificarea etanseitatii usilor	35
7.	INSTALAREA CAZANULUI	36
7.1.	Legarea cazanului la cosul de fum	36
7.2.	Legare schimbator de caldura de siguranta	36
7.4.	Scheme de conectare	36
8.	UMPLEREA INSTALATIEI DE INCALZIRE	37
9.	EXPLOATAREA CAZANULUI	37
9.1.	Alimentarea si aprinderea cazanului	37
9.2.	Reglarea cazanului prin regulatorul termostatic de tiraj	37
9.3.	Curatarea cazanului	37
9.4.	Recomandari importante pentru o exploatare corecta si de lunga durata a cazanului	38
10.	CONDITII DE GARANTIE	38
12.	CARACTERISTICILE TEHNICE	38
12.1.	Caracteristici generale	38
12.2.	Parametri tehnici	39
13.	RECICLARE SI COLECTARE	39
	ANEXA - Scheme	40

1. EXPLICAREA SIMBOLURILOR SI MASURILOR DE SECURITATE

1.1. Explicarea simbolurilor

 **ATENȚIE!** Recomandare sau avertisment serios privind condițiile de montaj și exploatare a produsului.

 **ATENȚIE!** - Recomandare importantă privind condițiile de montaj și exploatare a produsului. **PERICOL DE INCENDIU!** - posibile incendii, din cauza unor defecțiuni sau montaj incorect.

 **INFORMATIE** - Informație importantă privind exploatarea corectă a produsului.

1.2. Indicații privind încaperea de montare a cazanului


Prezentele instrucții conțin informație importantă pentru montarea corectă și în siguranță, punerea în exploatare, deservirea corectă și întreținerea cazanului de încălzire. Cazanul poate fi folosit la încălzirea încăperilor, numai în modul descris în prezentele instrucții. Priviți cu atenție tipul cazanului înscris pe stikerul producătorului și datele tehnice de la capitolul 11, pentru a asigura exploatarea corectă a produsului.


1.2.1. Indicații pentru instalator

La instalare și exploatare, trebuie respectate normele și prescripțiile specifice țării respective:


- dispozitiile locale din domeniul construcțiilor privind montarea, alimentarea cu aer și eliminarea gazelor de ardere, precum și legarea la cos.
- dispozitiile și normele de echipare a instalației de încălzire cu dispozitive de siguranță.

 **Folositi numai piese originale BURNIT**


 **PERICOL de otrăvire, asfixiere. Insuficiența aerului proaspăt în încăperea cazanului, poate duce la scurgeri periculoase de gaze de ardere în timpul exploatarii gazanului.**
 - Verificați dacă orificiile de intrare a aerului și orificiile de evacuare a gazului de ardere, nu sunt infundate sau închise.
 - Dacă neregularitățile nu se elimină imediat, atunci cazanul nu trebuie exploatat, iar utilizatorul trebuie să fie instruit în scris despre această neregularitate și pericolul ce se poate ivi.


 **PERICOL de incendiu la arderea de materiale sau lichide inflamabile.**


- Materiale/ lichidele ușor inflamabile sa nu se tina in apropierea cazanului de incalzire.
 - Indicați utilizatorului instalației distanța minimă pentru obiectele din jurul cazanului.

 **Clientul trebuie să fie supuse cazan instruire în domeniul întreținerii de către instalatorul autorizat / centru de service.**

1.2.2. Indicații pentru utilizatorul instalației

 **PERICOL de otrăvire sau explozie. Posibila eliminare de gaze otrăvitoare, la arderea de deseuri, mase plastice sau lichide.**
 - Folosiți numai combustibilul descris în prezentul manual.
 - În caz de pericol de explozie, aprindere sau eliminare de gaze de ardere în încăpere, opriți cazanul din exploatare.

 **ATENȚIE! Pericol de vătămare / defectarea instalației din cauza unei exploatari incorecte.**
 - Cazanul de încălzire poate fi deservit numai de persoane care și-au însușit prezentele instrucțiuni de utilizare.
 - Doar utilizatorul poate să pună în exploatare cazanul, sa regleze temperatura cazanului, sa-l oprească din exploatare și sa-l curețe.
 - Se interzice accesul copiilor fara supraveghere în încăperile unde cazanul funcționează.

 **Clientul trebuie să fie supuse cazan instruire în domeniul întreținerii de către instalatorul autorizat / centru de service.**

Reguli de siguranță la exploatarea cazanului de către utilizator:

- Exploatați cazanul la o temperatură maximă de **85°C** și verificați periodic încaperea de funcționare a cazanului.
- Nu folosiți lichide ușor incendiabile la aprinderea focului, precum și la creșterea puterii cazanului.
- Strangeti cenusa într-un vas care nu se aprinde.
- Curățați suprafața cazanului de încălzit numai cu mijloace care nu se aprind.
- Nu așezați obiecte inflamabile pe cazan sau în apropierea acestuia (vezi schema cu distanțele minime).
- Nu depozitați materiale inflamabile în încăperea unde se află instalat cazanul.

1.2.3. Distanțele minime dintre cazanul montat și materialele de construcții inflamabile

Este posibil ca în țara Dumneavoastră, distanțele minime ce sunt indicate mai jos, să fie diferite de acestea. Consultați-va cu instalatorul. Distanța minimă dintre cazan sau teava cu gazele de ardere și pereții din jur, trebuie să fie de cel puțin **200 mm**.

Schema 1. Distanța recomandată dintre cazan și pereți / consultați pagina 40/ 

Recomandare: cazanul să se așeze pe un fundament cu înălțime de 100 mm, din material clasa A. Vezi tabelul 1.

Tabelul 1. Inflamabilitatea materialelor de construcție

Clasa A - neinflamabile	Piatra, caramida, placi de ceramica, lut, solutii folosite in domeniul materialelor de constructii, tencuiala fara adaosuri organice.
Clasa B – greu inflamabile	Placi de gips-carton, filt de bazalt, sticla stratificata, AKUMIN, Izomin, Rajolit, Lignos, Velox, Heraklit.
Clasa C1/C2 mediu inflamabile	Material lemnos de fag, stejar. Material lemnos rasinos, material lemnos stratificat.
Clasa C3 usor in inflamabile	Asfalt, carton, celuloza, catran, lemn stratificat, pluta, poliuretan, polietilena.

2. DESCRIEREA PRODUSULUI

Cazanul **BURNIT NWB MAX V3** este destinat incalzirii incaperilor mari si mijlocii si ofera posibilitatea montarii de arzator pe peleti, gaz sau motorina. Este testat conform normelor europene EN 303-5.

• **Constructie.** Corpusul cazanului este construit din oțel cu grosime de 5 mm. - pentru camera de ardere si 3 mm. - pentru camera de apa.

• **Conventional.** Este un cazan cu un design simplificat si usor de exploatat. Procesul de ardere de controleaza de un regulator termostatic de tiraj, cu un grad inalt de siguranta. Prin reglarea aerului din camera de ardere, se obtine un regim optim de functionare a cazanului.

• **Efectiv.** Pentru un mai bun schimb de caldura, gazele de ardere din camera au trei cai. Manta de apa imbraca in totalitate camera de ardere, pentru o utilizare cat mai efectiva a caldurii degajate. Corpusul cazanului este izolat de mediul inconjurator prin vata rezistenta la temperaturi crescute cu grosime de 50 mm.

• **Sigur.** Grilajul din tevi schimbatoare de caldura a mantelei de apa, e protejata de un grilaj metalic inlocuibil. Elemente de siguranta garanteaza o functionare in siguranta a cazanului.

• **Universal.** Cu posibilitatea adaptarii si pe alt tip de combustibil, prin montarea de arzator pe peleti, de gaz sau motorina la flansa prevazut in acest scop la usa inferioara a cazanului.

- **Usa pentru alimentarea cu combustibil.**
- **Usa pentru curatirea cazanului.**
- **Clapete pentru intrarea aerului in cazan.**
- **Regulator termostatic tiraj.**
- **Clapeta iesire cos pentru reglare tiraj.**
- **Schimbator de caldura de siguranta.**
- **Dispozitive de siguranta ale cazanului.**

3. COMBUSTIBILI

Cazanul este proiectat să ardă brichete eco din floarea soarelui, clasă "B", conform

BDS EN ISO 14961-1:2010

Tabelul 2. Creințe privind combustibilul

Compoziție	Fulgi de floarea soarelui
Conținut caloric	4 676,22 kcal/kg; 5,44 kWh
Umezeală	5,02 %
Cenușă rămasă după ardere	2,98 %
Sulf	0,07 %
Diametru	8,5 sm.

4. TRANSPORTAREA CAZANULUI

Recomandam cazanul sa fie transportat ambalat, pe palet, pana la locul de montare. In functie de greutatea acestuia, la transport si montaj, sa se foloseasca mijloacele de siguranta conform Directivei 2006/42/CE. Pentru transportarea produselor ce depasesc 30 kg, se impune folosirea de transpaleta, stivuitoare sau alte dispozitive de ridicat.

Cazanul este fixat stabil cu ajutorul unor elemente de fixare, pe paletul de lemn.



Important: La instalarea cazanului, paletul de lemn trebuie inlaturat prin desurubarea suruburilor cu ajutorul unei chei S13.

Tabelul 3. Dimensiunile de gabarit

Model V3	A, mm	B, mm	C, mm	D, mm	Greutate, kg
NWB MAX 25	560	1020	125	1225	210
NWB MAX 30	560	1020	125	1225	230
NWB MAX 35	560	1020	125	1225	250
NWB MAX 45	660	1080	125	1225	290

Schema 3. Dimensiuni de gabarit cazan si palet, model NWB MAX V3/consultați pagina 40/

5. LIVRAREA CAZANULUI

- La livrare, verificati integritatea ambalajului.
- Verificati daca v-au fost livrate toate componentele. Livrarea cazanului, include:
 - 1) Corpul cazanului cu usile cazanului.
 - 2) Clapeta de siguranta de 3 bar.

- 3) Vatrai (option)
 - 4) Perie de curatat (option)
 - 5) Pasaport tehnic. Instructii de montaj si exploatare.
 - 6) Cartea de service si Cartea de garantie.
- Daca descoperiti ca unul din componente lipseste, adresati-va furnizorului dumneavoastra.

6. MONTAREA CAZANULUI DE INCALZIRE

Montarea, instalatia si reglarea cazanului, trebuie facute de catre un specialist autorizat in acest scop. Instalatorul se obliga sa indice utilizatorului instalatiei, distantele minime ce trebuie respectate fata de materialele si lichidele inflamabile.

6.1. Cerinte:

- Incaperea unde se afla cazanul, trebuie sa fie asigurata impotriva inghetului;
- In incaperea cazanului sa se asigure in permanenta fluxul de aer, necesar arderii;
- Cazanul nu trebuie montat in incapere locuabila;
- Fiecare incapere a cazanului trebuie sa aiba un orificiu de ventilatie calculat corect, in functie de puterea cazanului. Orificiul trebuie sa fie protejat de o plasa sau un grilaj.

Dimensiunea orificiului de ventilatie, se calculeaza dupa cum urmeaza:

$$A=6,02*Q \text{ - unde:}$$

A – suprafata orificiului in cm²,

Q – puterea cazanului in kW

- Indepartati ambalajul, in asa fel incat sa nu poluati mediul inconjurator;
- Respectati documentele normative, mai ales Ordinul privind dispozitivele de ardere si depozitarea materialelor de ardere, referitor la cerintele pentru incaperile de montaj si ventilatie;
- Cazanul trebuie asezat pe un fundament cu o suprafata mai mare decat baza cazanului de incalzire, conform Schemei 1;
- Cazanul trebuie sa fie pozitionat in asa fel, incat curatirea si deservirea acestuia sa decurga cat se poate de usor;
- Instalarea trebuie efectuata conform Schemei 1 de montaj, unde este inclusa si carcasa cazanului;
- Materiale sau lichide inflamabile nu trebuie asezate deasupra sau tinute in apropierea cazanului.

6.2. Montarea/ demontarea captuselei cazanului

Schema 4. Elementele captuselei cazanului NWB MAX V3 /consultați pagina 41/

Tabelul 4

№	Denumire	buc.
1	Panou lateral cu izolatie	2
2	Panou posterior cu izolatie	1
3	Panou frontal inferior cu izolatie	1
4	Panou frontal superior cu izolatie	1
5	Capac superior cu izolatie si termometru	1
6	Fundament	1
7	Surub M5 x 16 mm.	10
8	Nit M8 x 16 mm.	6
9	Indicator de temperatura	1
10	Senzor	1
11	Teaca pentru senzor	1

Successivitatea montarii:

Pasul 1	Panourile laterale se conexeaza la fundament cu ajutorul a 2 nituri M8 x16 mm.
Pasul 2	Panoul posterior se conexeaza la fundament cu 2 nituri M8 x 16 mm. si la panourile laterale cu 2 suruburi M5 x 16 mm.
Pasul 3	Panoul frontal inferior se conexeaza la panourile laterale cu 2 suruburi M5 x 16 mm.
Pasul 4	Panoul frontal superior se conexeaza la panourile laterale cu 2 suruburi M5 x 16 mm.
Pasul 5	Senzorul de temperatura se monteaza in cuibul prevazut in acest scop.
Pasul 6	Capacul superior se monteaza la panourile laterale cu ajutorul a 4 suruburi M5 x 16 mm.

** Instrumentul necesar pentru montarea captuselei este surubelnita electrica (surubelnita cu cap in cruce).*

6.3. Verificarea etanseitatii usilor

Deschideti usile cazanului. Puneti benzi de hartie pe cele patru parti ale usilor si inchideti, in asa fel incat o parte din fasii sa ramana in afara. Trageti de benzi. Daca se rup, atunci usile sunt inchise etans.



Atentie! Nereglaarea corecta a balamalelor, poate duce la aspirarea de aer si la arderea necontrolata a cazanului.

7. INSTALAREA CAZANULUI

7.1. Legare cazanului la cos

Legarea cazanului la cos intotdeauna trebuie sa se faca cu respectarea standardelor si regulilor in vigoare. Cosul trebuie sa asigure tirajul adecvat eliminarii fumului in orice conditie. Pentru functionarea corecta a cazanului, este importanta dimensionarea cosului. De tirajul acestuia, depinde arderea, puterea si durata de viata cazanului. Tirajul cosului depinde de sectionarea, inaltimea si rugozitatea peretilor

interiori. Cazanul trebuie să fie legat la un cos separat, independent. Diametrul cosului nu trebuie să fie mai mic decât ieșirea cazanului. Teava de ieșire a fumului din cazan, trebuie legată la orificiul cosului. Teava de ieșire a fumului din cazan, trebuie să fie sanatoasă și bine etansată (pentru evitarea eliminării de gaze) și să permită curățarea ușoară din interior. Secțiunea interioară a tevii de ieșire a fumului, nu trebuie să depășească dimensiunea secțiunii efective a cosului și nu trebuie să se îngusteze. Nu se recomandă folosirea de coturi.

Ușa de curățare se instalează în partea cea mai joasă a cosului. Cosul de perete trebuie să fie din 3 straturi, din care unul este din vată minerală. Grosimea izolației trebuie să fie de minim 30 mm., dacă cosul se află în clădire sau de 50 mm., dacă cosul este în afara clădirii.

Schema 5. Interdependența dintre puterea cazanului și parametrii cosului /consultați pagina 41/

Diametrul interior al cosului este în funcție de înălțimea sa reală și de puterea cazanului (vezi schema 5). Încredințați alegea cosului și montarea acestuia unui specialist calificat. Distanța necesară dintre cazan și cos este de 300 – 600 mm.



Datele din schema sunt orientative. Tirajul este în funcție de diametrul, înălțimea, neregularitățile suprafeței cosului și diferența de temperatură dintre produsele de ardere și aerul exterior. Noi vă recomandăm folosirea unui cos de fum cu palariu. Specialistul trebuie să facă dimensionarea exactă a cosului.

7.2. Legare termoregulator – regulator flux de aer (option)

Demontați parghia și boltul, și montați regulatorul așa cum este indicat în schema. Legați-l cu lanțul de clapeta ușii inferioare a cazanului. Reglați clapeta (vezi pct. 9.2.).

Schema 6 /consultați pagina 42/

7.4. Legarea cazanului la instalația de încălzire.



Se face de către un specialist/ service autorizat în acest scop.

Când cazanul este legat la sistemul de încălzire, este obligatoriu să se monteze o supapă de siguranță de 3 bar și un vas de expansiune. Între supapă de siguranță, vasul de expansiune și cazan, nu trebuie să existe nici-un fel de elemente care pot opri fluxul apei.



Obligatoriu se montează un ventil cu 3 cai (Laddomat sau altul) sau ventil de amestec cu 4 cai, care să asigure temperatura minimă a agentului de caldura ce intră în cazan de 65°C.

7.5. Scheme de conectare



Se face de către un specialist/ service autorizat în acest scop.

Schema 8. Legarea cazanului NWB MAX la instalația de încălzire cu ventil cu trei cai /consultați pagina 43/

Schema 9: Legarea cazanului NWB MAX la instalația de încălzire cu vas buffer P și ventil cu trei cai /consultați pagina 44/

Schema 10: Legarea cazanului NWB MAX cu boiler combi HYG BR2, panou solar colector PK și ventil cu trei cai /consultați pagina 45/

Schema 11: Legarea cazanului NWB MAX cu boiler solar SON, vas buffer P, panou solar - colector PK și ventil cu trei cai /consultați pagina 46/

8. UMLEREA INSTALATIEI DE INCALZIRE

Tabelul 6

Problema	Prevenire
Possible defecte la instalatie, din cauza tensiunii in material, ce se datoreaza diferentelor de temperatura.	Umpleti instalatia de incalzire numai atunci cand este rece (temperatura de intrare nu trebuie sa depaseasca 40°C).
Pericol de defectare a instalatiei, din cauza depunerilor.	- Nu exploatați cazanul în timp îndelungat în regim de funcționare parțială;
Condensul și depunerea de catran, pot reduce durata de viata a cazanului.	- Temperatura de intrare a cazanului sa fie minim 65°C , iar temperatura apei din cazan sa fie între 80°C și 85°C ; - Pentru incalzirea apei in timpul verii, folositi pentru scurt timp cazanul.

9. EXPLOATAREA CAZANULUI

9.1. Alimentarea și aprinderea cazanului

La prima aprindere a cazanului, se va forma condens care ulterior va curge (nu înseamnă ca este defect cazanul). Alimentarea cu combustibil se efectuează în camera de ardere.

Cele două uși ale cazanului, trebuie să fie închise etans. Deschideți regulatorul de tiraj termostatic și clapă de coș pentru a aprinde boilerul. Când temperatura cazanului ajunge la **85 °C**, reglați aerul de admisie de la clapeta de coș și de la clapeta ușii de admisie a aerului din cazan. Poziția clapetei ușii de admisie a aerului din cazan este reglată de regulatorul de tijă termostatic.

În cazul în care materialul este umed, cazanul nu funcționează eficient, iar urmarile sunt urmatoarele:

- consumul de combustibil crește substanțial;
- nu se ajunge la puterea dorită;
- reducerea termenului de viață al cazanului și al cosului.



Sa se mentina o temperatura de functionare cuprinsa între 65°C și 85°C.

9.2. Reglarea cazanului prin regulatorul termostatic de tiraj

Încalziți cazanul până la **80°C**. Ventilul de reglaj se poziționează la temperatura arată de termometru. Într-un montaj vertical, valabile sunt cifrele roșii și punctul roșu de indicație.

Testarea funcțiilor termoregulatorului. Cu ajutorul ventilului de reglaj, setați temperatura indicată de termometrul cazanului. La temperatura maximă de **85°C**, clapeta trebuie să fie închisă.

9.3. Curățarea cazanului



Atentie! Suprafete fierbinti. Înainte de a începe curățarea cazanului, verificați dacă cazanul s-a stins și s-a răcit.

Cazanul trebuie foarte bine curățat în mod regulat, la o perioadă de 3 până la 5 zile. Cenușa acumulată în camera de ardere, umiditatea datorată condensului și depunerile de catran, reduc semnificativ puterea cazanului și perioada de funcționare a acestuia, și înrăutățesc calitatea suprafețelor schimbătoare de căldură. Acumularea unei cantități mai mari de cenușă, reduce suprafața de ardere a combustibilului, ceea ce poate duce la defectarea cazanului.

La începutul fiecărui nou sezon de încălzire, se recomandă curățarea cazanului de către un service competent.

Este recomandat să se golească cenușarul periodic la un interval de 3-5 zile, în funcție de tipul combustibilului folosit. Curățați țevile de fum dacă este necesar folosind unelte speciale.



Atentie! Cenușa poate conține carbune în stare de ardere moacă. Eliminați cenușa doar în recipiente specifice pentru a nu exista riscul aprinderii.

9.3.1. Pregătirea cazanului pentru un nou sezon de încălzire. Operațiuni de întreținere recomandate:

1. Îndepărtați clapeta metalică de siguranță din camera de ardere. Răzuiți și curățați cu peria de sarma camera de ardere și schimbătorul de căldură. Îndepărtați gudronul și cenușa pentru a nu obstructiona transferul de căldură.
2. Curățați nervurile mantalei de apă a cazanului. Îndepărtați cenușa și gudronul depus folosind unelele de curățare livrate.
3. Demontați capacul orificiului de inspecție din zona de evacuare gaze de ardere și eliminați cenușa de acolo.



Atentie! În cazul în care garnitura capacului de inspecție s-a deteriorat, se va înlocui cu garnitura nouă.

4. Curățați bine grilajul metalic din partea inferioară a camerei de ardere. Verificați dacă spațiile dintre țevi sunt libere și curate. Depunerea de gudroane sau alte reziduuri deteriorează procesul de ardere.



Dacă este necesar, reglarea ușilor cazanului sau înlocuirea cablului de izolare, vă rugăm să contactați instalatorul.

9.4. Recomandări importante pentru o exploatare corectă și de lungă durată a cazanului

-La eliminarea de gaz în camera de ardere, se poate forma catran sau acizi. În acest sens, se montează un ventil de amestec care se reglează în așa fel, încât temperatura minimă a apei de retur din cazan să

fie 65°C. Acest lucru prelungeste viața cazanului și garanția acestuia. Temperatura de lucru a apei din cazan trebuie să fie în limitele 65°C ÷ 85°C.

- Nu se recomandă funcționarea pe perioadă lungă a cazanului la o putere de sub 50%.
- La funcționarea pompei de circulație cazanul se comandă de către un termostat separat, pentru a se asigura temperatura nominală prescrisă a apei de retur.
- La puterea nominală, cazanul funcționează ecologic.
- Se recomandă instalarea la cazan unui rezervor de acumulare și un grup de pompare cu ventil termostatic de amestec. Volumul vasului de acumulare este de 55 l/1 kW putere instalată.
- Instruirea privind deservirea și exploatarea cazanului, se efectuează de către un instalator autorizat.



Garanția cazanului se anulează în cazul în care nu sunt respectate indicațiile instrucțiilor, cartea de service și condițiile de montaj și exploatare ale cazanului.

10. CONDIȚII DE GARANȚIE

Condițiile de garanție sunt descrise în Cartea de service anexată setului.

11. CARACTERISTICI TEHNICE

11.1. Caracteristici generale

Avantaje:

- Posibilitate de gestionare a câte două pompe – pentru centrala termică și pentru prepararea apei calde menajere;
- Camera de ardere are o suprafață schimbătoare de căldură mare și o rezistență mică a camerei de ardere;
- Suprafața cu rugozități a camerei de ardere și cele 3 cai ale gazelor de ardere, îmbunătățesc schimbul de căldură;
- Flansa pe usa inferioară, pentru montarea opțională de arzător pe peleti, motorină sau gaz;
- Captuseala cu izolație demontabilă;
- Dispozitive de siguranță:

Cazanul dispune de 2 protecții independente de supraîncălzire:

1. Supapa de siguranță 3 bar.
2. Clapeta de sens montată la ventilator.

Schema 12. Elementele cazanului NWB MAX V.3/consultați pagina 47/

- | | |
|------------------------------------|---|
| 2. Captuseala | 9. Container pentru cenusa și funingine |
| 3. Izolație de mare eficacitate | 10. Flansa pentru arzător (opțional) |
| 5. Gazele de ardere formează 3 cai | 11. Cos |
| 6. Camasa de apa | 12. Iesire apa caldă |
| 7. Camera de ardere | 13. Regulator termostatic |
| | 14. Clapeta aer intrare |

11.2. Parametri tehnici

		NWB MAX 25	NWB MAX 30	NWB MAX 35	NWB MAX 45
Putere nominală	kW	25	30	35	45
Min / Max. putere	kW	15÷25	20÷30	25÷35	35÷45
Inaltime H	mm	1145	1145	1145	1145
Latime L/ Adancime D	mm	464/870	464/930	524/930	624/930
Volum manta de apa	l	60	75	82	96
Volum camera de ardere	l	55	62	74	94
Rezistența manta de apa Δt=20, K	Pa/mbar	10/0.10	11/0.11	12/0.12	15/0.15
Tiraj necesar cos	Pa/mbar	16/0,16	20/0,20	21/0,21	23/0,23
Izolație	Cazan Usi	vata termorezistentă de mare eficacitate vata termorezistentă de mare eficacitate			
Empfehlender brennstoff		Eco-brichete din floarea soarelui, umiditate 20 %			
Dimensiuni usa de alimentare	mm	330/250	330/250	390/250	490/310
Interval temperaturi de funcționare	°C	65-85	65-85	65-85	65-85

Presiune de lucru	bar	3	3	3	3
Greutate	kg	225	245	265	310
Intrare apa rece	A, mm	R1¼/450	R1¼/450	R1¼/450	R1¼/450
	J, mm	232	232	262	312
Iesire apa calda	B, mm	R1¼/1165	R1¼/1165	R1¼/1165	R1¼/1165
	J, mm	232	232	262	312
Cos	F Ø	150	150	150	180
	mm	940	940	940	925
	J, mm	232	232	262	312
Orificiu de revizie cos	O, mm	150/70	150/70	150/70	150/70
Golire	Y, mm	G½/232	G½/232	G½/232	G½/232
	J, mm	232	232	262	312
Indicatorul de temperatură	T	✓	✓	✓	✓
Termostatic proiect de reglementare	R	✓	✓	✓	✓
Valve aer	V	✓	✓	✓	✓
Orificiu pentru arzator	Z, Ø mm	176	176	176	176
Container pentru cenusa și funingine	X	✓	✓	✓	✓

Schema 13 /consultați pagina 47/



12. RECICLAREA SI ARUNCARE

Predati restul materialului de ambalat la prelucrare, conform dispozitivelor și cerintelor locale.

La sfarsitul perioadei de functionare a fiecarui produs, componentele acestuia trebuie aruncate conform cerintelor normative.

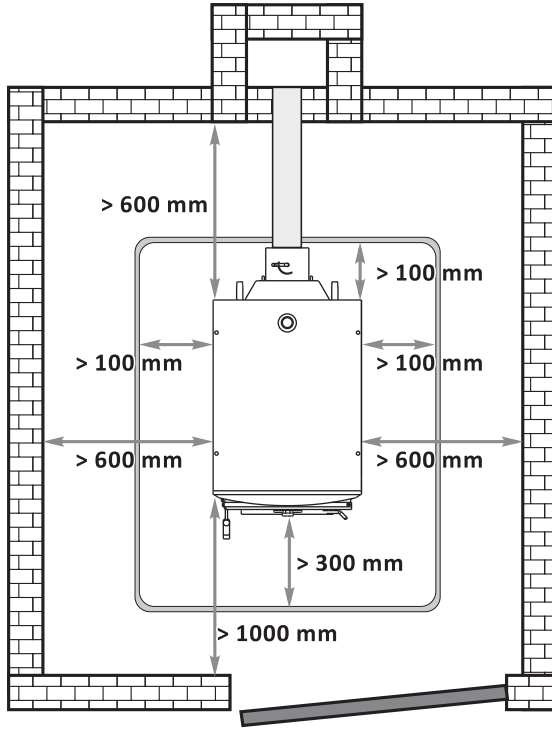
Conform Directivei 2002/96/EO referitoare la dispozitivele electrice și electronice, acestea trebuie aruncate în afara depourilor de gunoi menajer. Ele trebuie predade pentru a fi prelucrate unei întreprinderi autorizate, care să corespundă cerintelor de păstrarea mendiului inconjurator.

Dispozitivele vechi trebuie să se colecteze separat de restul deșeurilor de reciclat, care conțin substanțe ce influențează rău sănătatea și mediul inconjurator.

Piese din metal, precum și cele care nu sunt din metal, se vând organizațiilor licențiate pentru colectarea deșeurilor metalice și nemetalice destinate reciclării. Acestea nu se tratează ca fiind deșuri casnice.

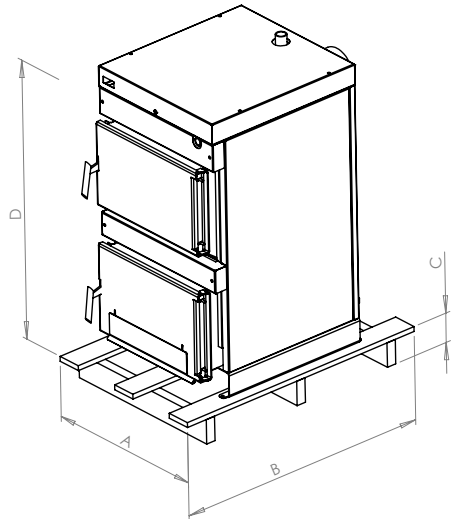


1.

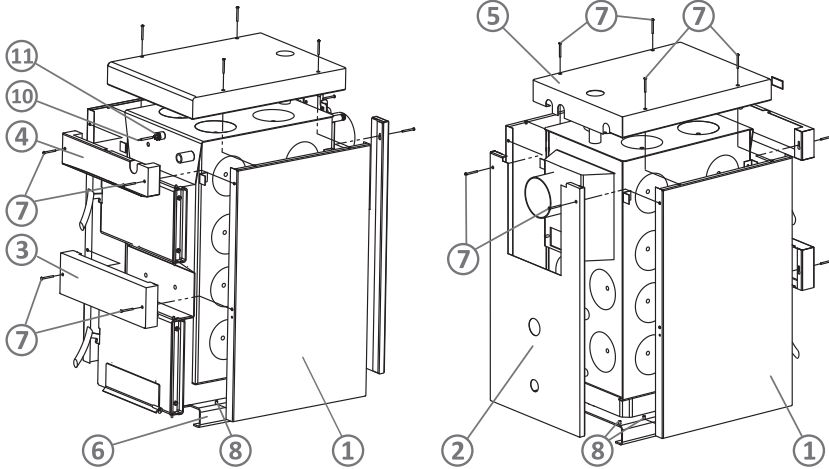


2.

3.



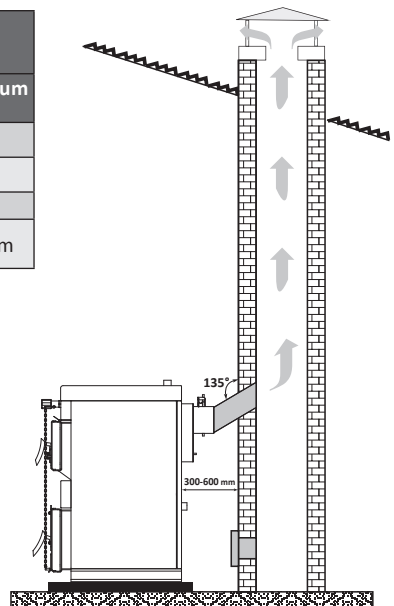
4.

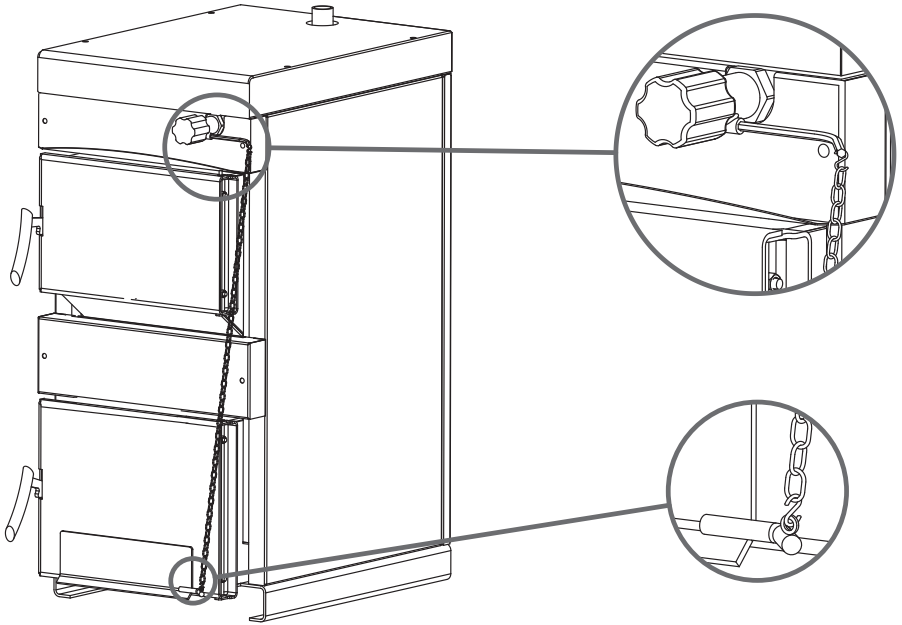


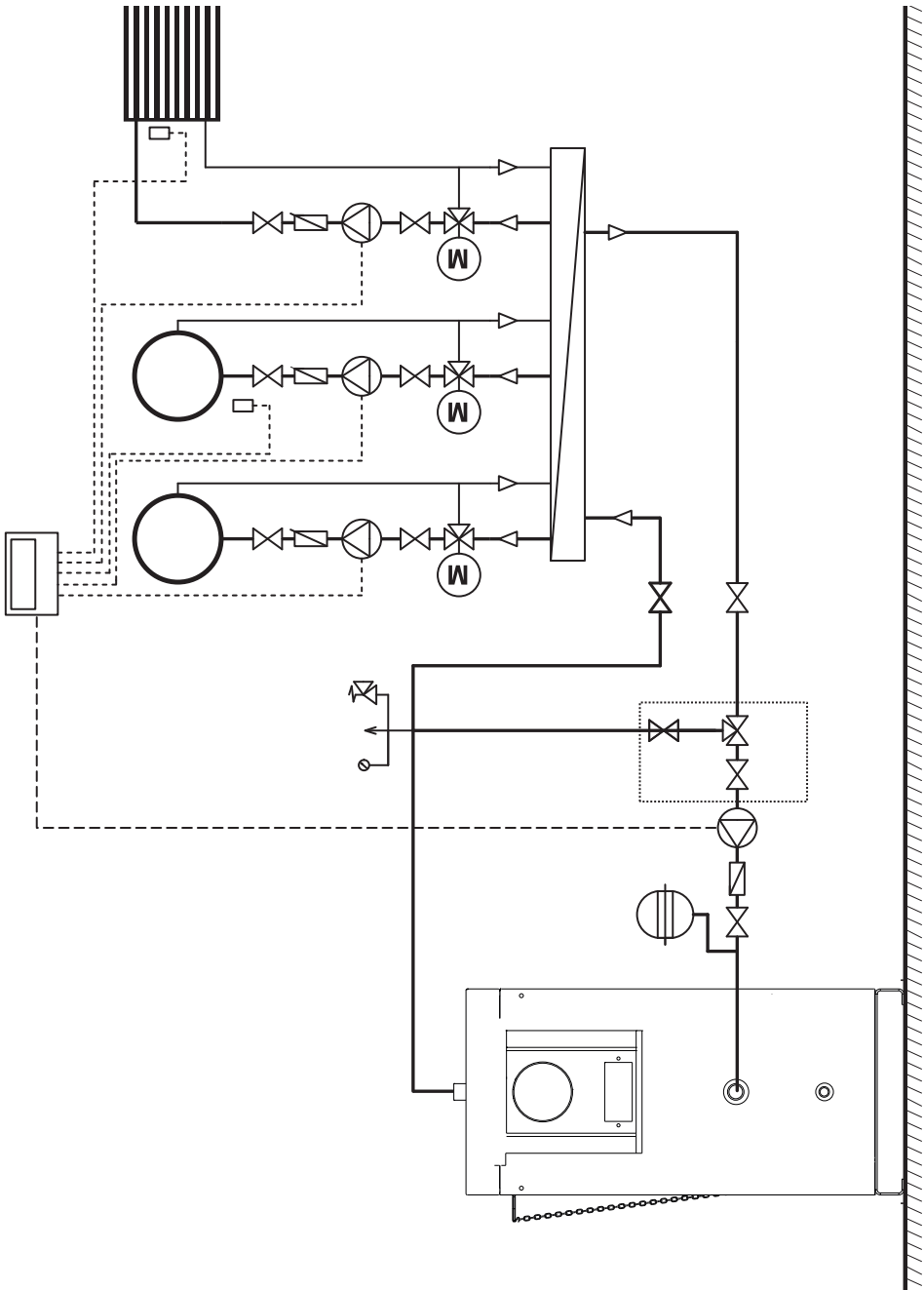
5.

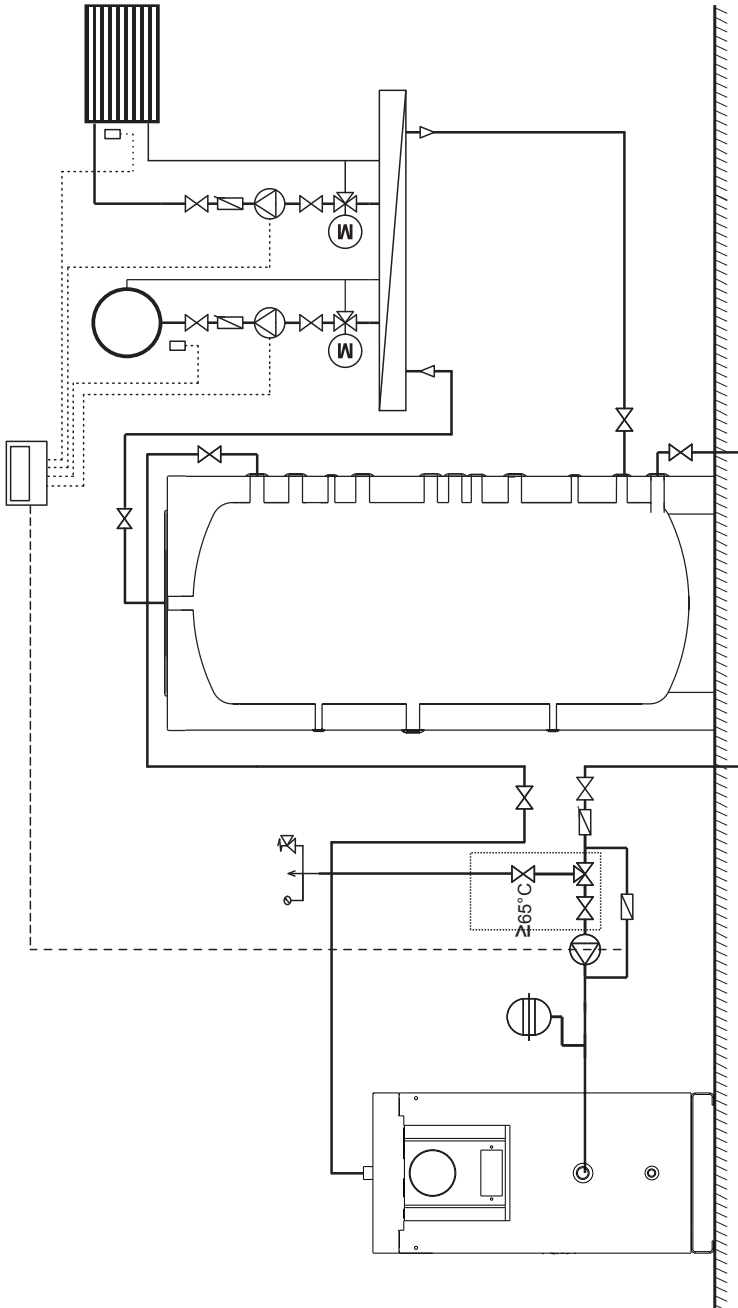
Tabel înălțime necesară coș,
în funcție de puterea cazanului și de diametrul coș

Model	Diameter of boiler chimney	Chimney clear opening	Chimney minimum height
25 kW	Ø 150 mm	160 mm	≥ 5,5 m
30 kW	Ø 150 mm	160 mm	≥ 6 m
35 kW	Ø 150 mm	160 mm	≥ 7 m
45 kW	Ø 180 mm	180 mm / 200 mm	≥ 11,5 m / ≥ 8 m

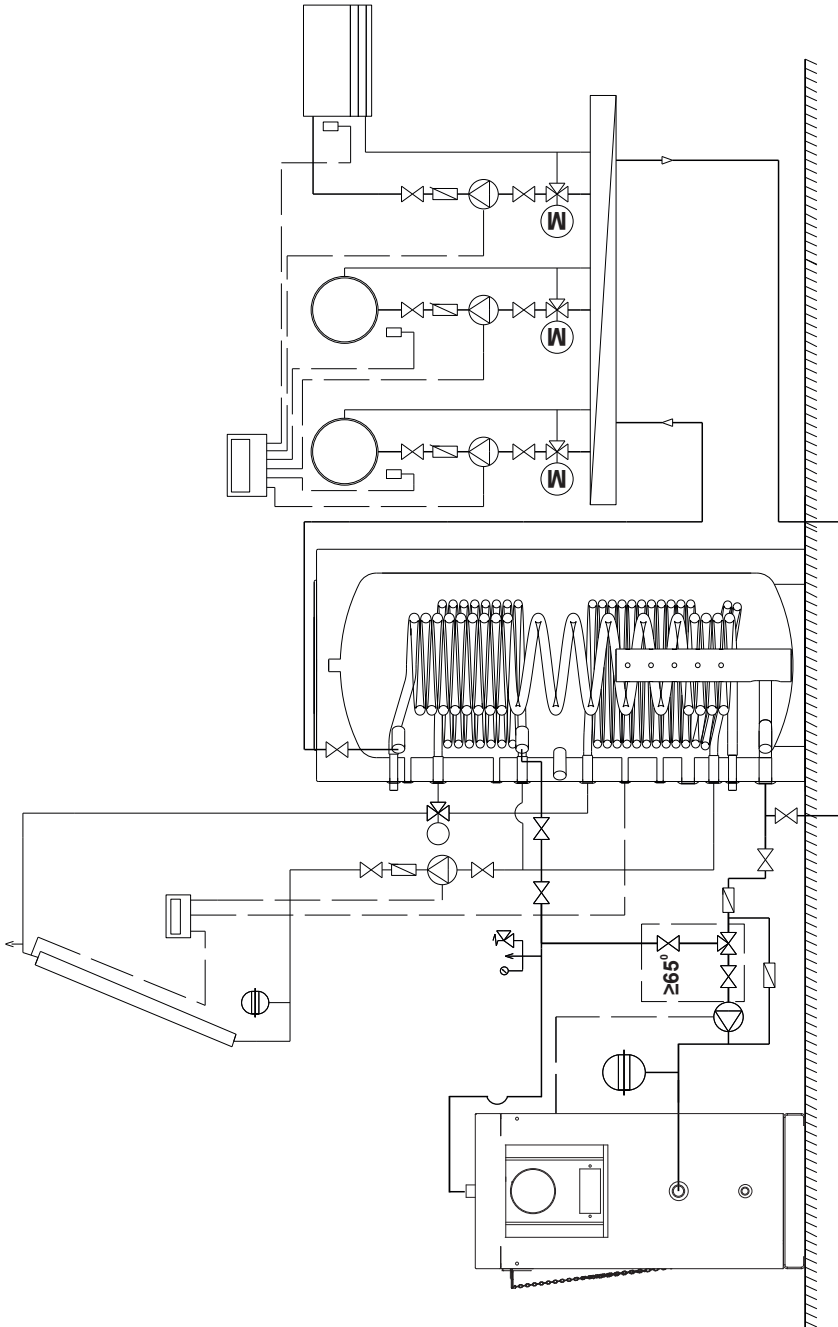


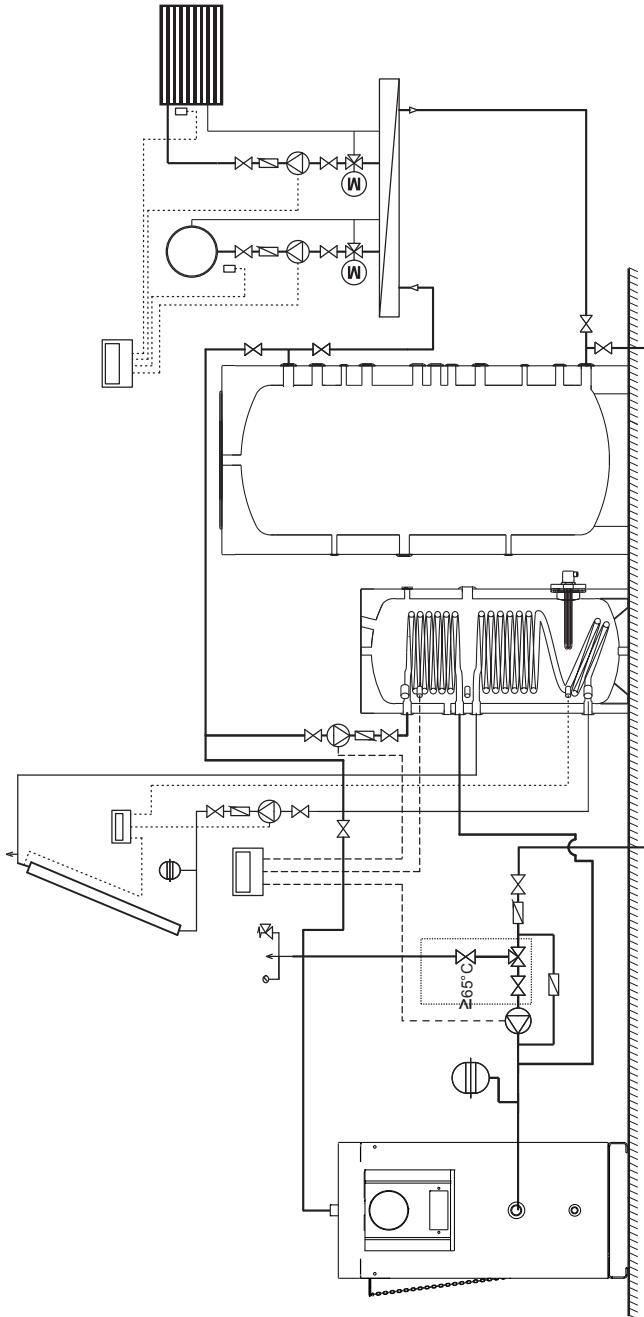




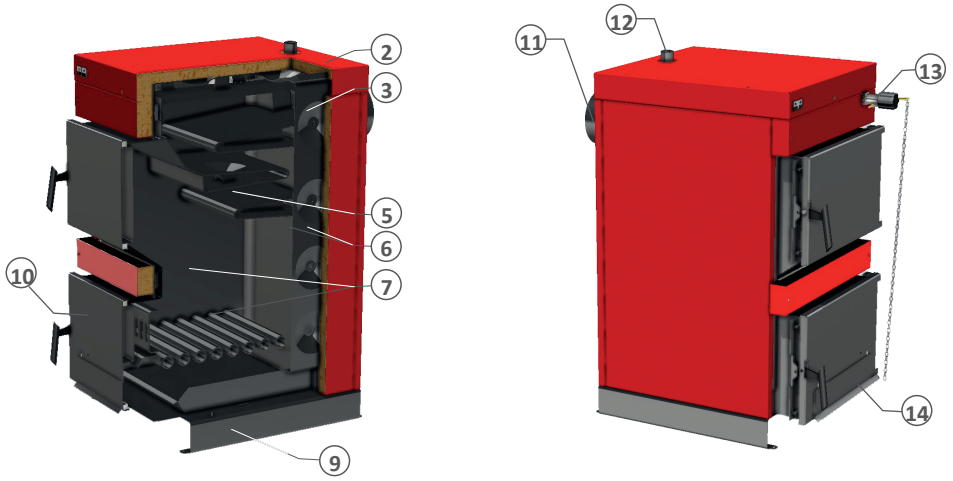


10.

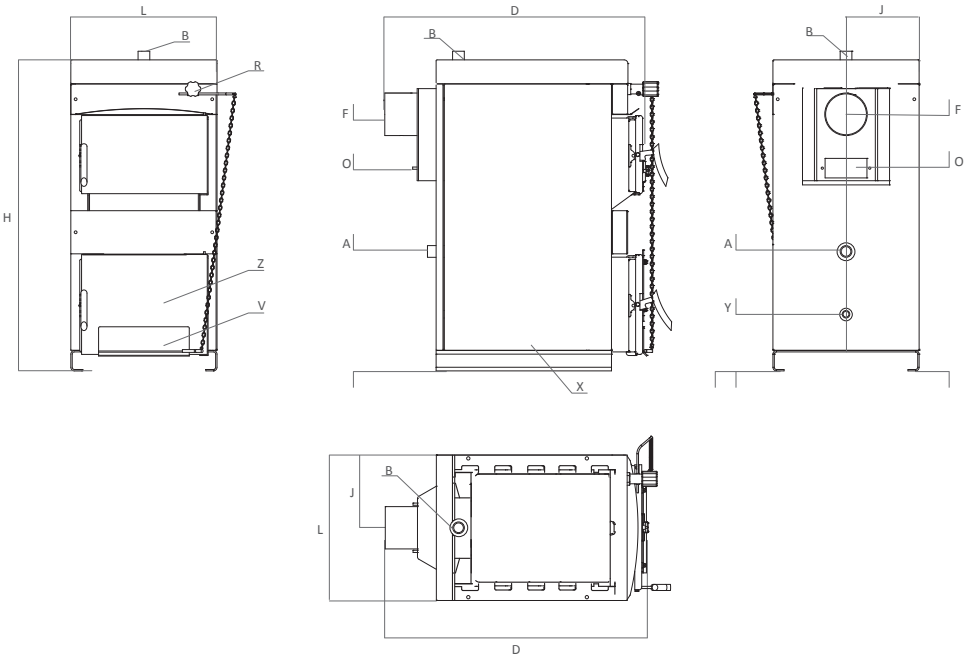




12.



13.





NES Ltd.
new energy systems

Tel.: +359 700 17 343
www.burnit.bg