

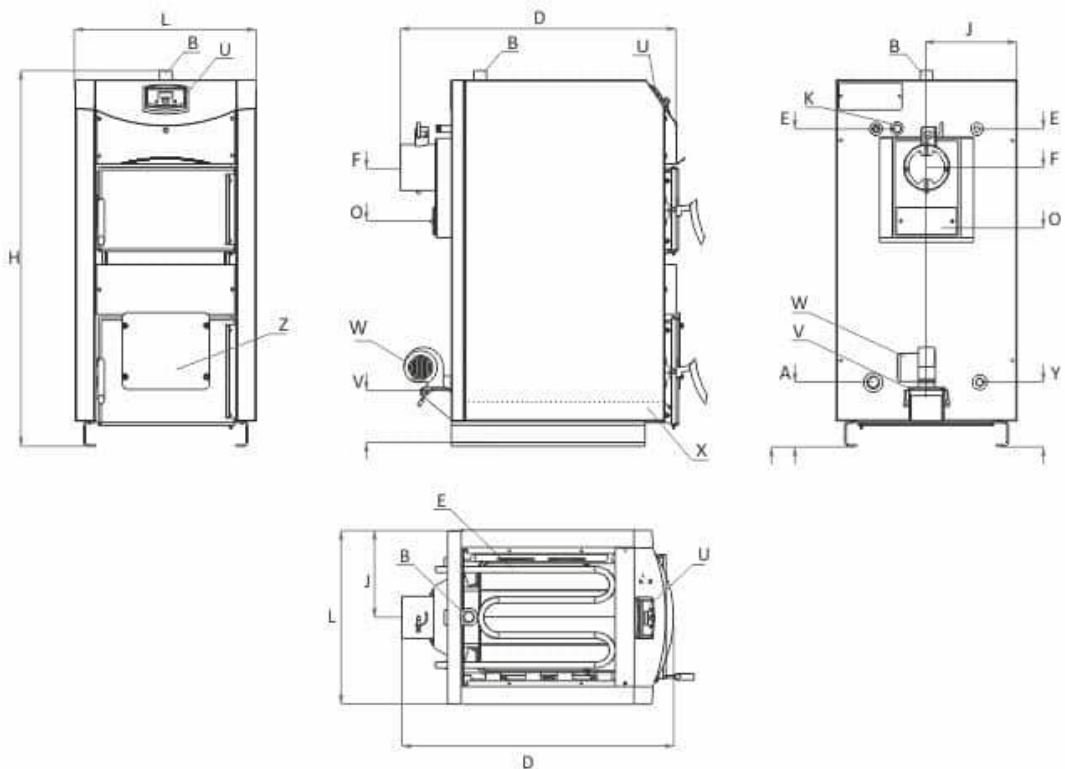
## NWB PRIME – cazan pe lemne cu ventilator



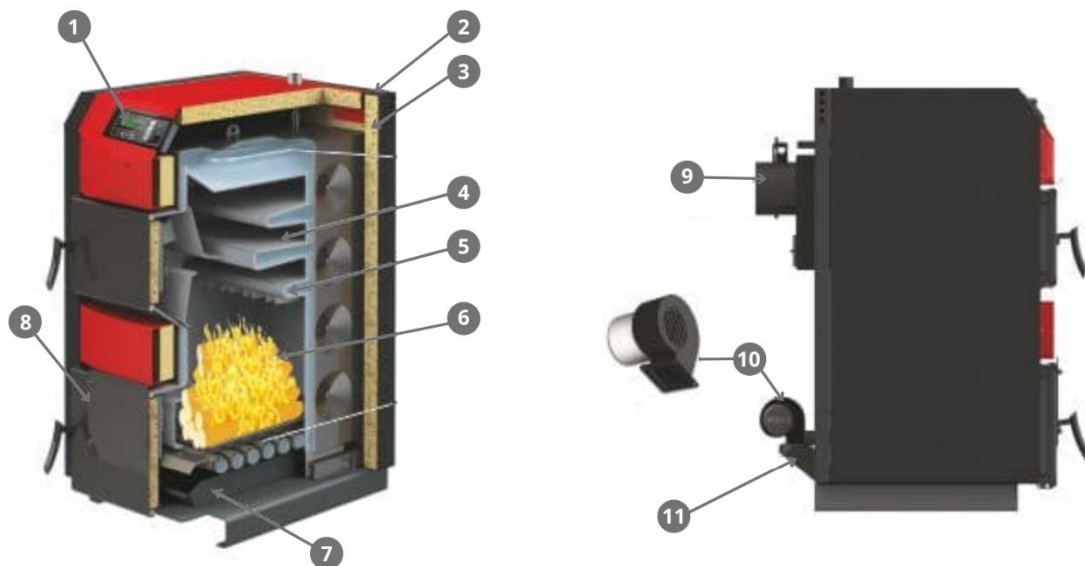
Cazanul NWB PRIME este un cazan din oțel pe combustibil solid echipat cu ventilator și un tablou de comandă inteligent care controlează funcționarea ventilatorului. Este construit pentru a funcționa cu lemn, brichete din lemn și cărbune. I se poate monta arzător pe peleți, gaz sau motorină. Este construit în conformitate cu normele europene EN-303-5. Corpul cazanului este realizat din tablă din oțel de înaltă calitate pentru cazane cu grosimea de 5 mm pentru camera de combustie și grosimea de 3 mm pentru cămașa cu apă.

### Caracteristici constructive

- Izolația corpului cazanului și a ușii din lână minerală termorezistentă
- Combustibil solid de utilizat: brichete, lemn cu umiditatea maximă 20%
- Presiune de lucru: 3 bar
- Gazele de ardere trec prin trei drumuri de fum
- Echipate cu:
  - Termometru
  - Regulator de tiraj termostatic cu lanț
  - Serpentină de descărcare termică



<b>NWB PRIME</b>		<b>25</b>	<b>30</b>	<b>40</b>	<b>50</b>	<b>70</b>	<b>90</b>	<b>110</b>	
Putere nominală	kW	25	30	40	50	70	90	110	
Putere maximă/minimă	kW	20÷25	25÷30	30÷40	40÷50	50÷70	70÷90	90÷110	
Pierdere presiune agent termic $\Delta t = 20^{\circ}\text{C}$	mbar	0,11	0,12	0,15	0,26	0,22	0,26	0,28	
Tiraj coș	mbar	0,20	0,21	0,23	0,24	0,38	0,47	0,56	
Temperatură de lucru	$^{\circ}\text{C}$	65 - 80							
Putere electrică	W	60				110			
Greutate	kg	277	299	341	370	444	487	507	
<b>Dimensiuni</b>									
Înălțime H	mm	1235	1235	1235	1235	1385	1385	1385	
Lățime L	mm	540	600	700	700	700	760	820	
Adâncime D	mm	925	925	925	985	1105	1105	1105	
Volumul camerei de ardere	litri	62	73	84	97	120	133	160	
Lungime max. lemn	mm	400	400	400	500	600	600	600	
Dimensiuni ușă alimentare	mm	330/250	390/250	490/310	490/310	490/310	550/310	610/310	
Diametru coș	mm	150	150	180	180	200	200	200	
<b>Cote racorduri</b>									
Racord retur	$\varnothing$		1 1/4"	1 1/4"	1 1/4"	1 1/4"	1 1/2"	1 1/2"	1 1/2"
	A	mm	232						
Racord tur	$\varnothing$		1 1/4"	1 1/4"	1 1/4"	1 1/4"	1 1/2"	1 1/2"	1 1/2"
	B	mm	1265	1265	1265	1265	1420	1420	1420
Racord serpentină de descărcare termică, 1/2"	E	mm	1072	1072	1072	1072	1222	1222	1222
Racord coș	F	mm	945	945	930	930	1065	1065	1065
	J	mm	270	300	350	350	350	380	410
Racord senzor sau supapă de siguranță, 1/2"	K	mm	1075	1075	1075	1075	1225	1225	1225
Gură de vizitare curățare coș	O	mm	150 x 70						
Racord golire, 1/2"	Y	mm	232						
Diametru locaș arzător	Z	mm	176	176	176	176	176	215	215
Volum apă cazan	litri	75	82	96	106	134	145	162	
Volum cameră de ardere	litri	62	73	84	97	120	133	160	



1. Panou electronic de comandă	7. Tavă colectoare cenușă
2. Manta	8. Flanșă pentru arzător (opțional)
3. Izolație termică	9. Coș
4. Traseu gaze arse – trei drumuri de fum	10. Ventilator
5. Cămașă apă	11. Gură admisie aer
6. Camera de ardere	