

Pompă de ridicare a presiunii SONTEC pentru panouri solare termosifon nepresurizate

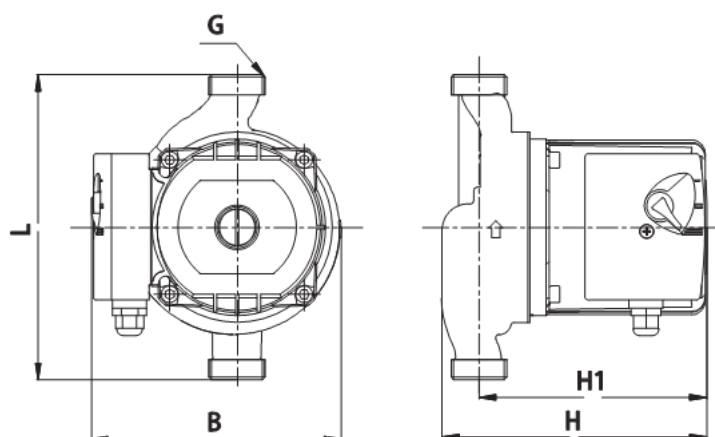


Această pompă oferă soluția pentru înlăturarea problemei legate de lipsa de presiune atunci când panoul solar termosifon nepresurizat este montat la înălțime mică. Constă dintr-un kit complet de ridicare a presiunii apei calde. Este echipată cu un întrerupător automat controlat de curgerea apei care, la deschiderea robinetului, pornește pompa iar la închiderea robinetului oprește pompa. Pompa se instalează pe conducta de apă caldă între panoul solar și consumator.

Caracteristici tehnice

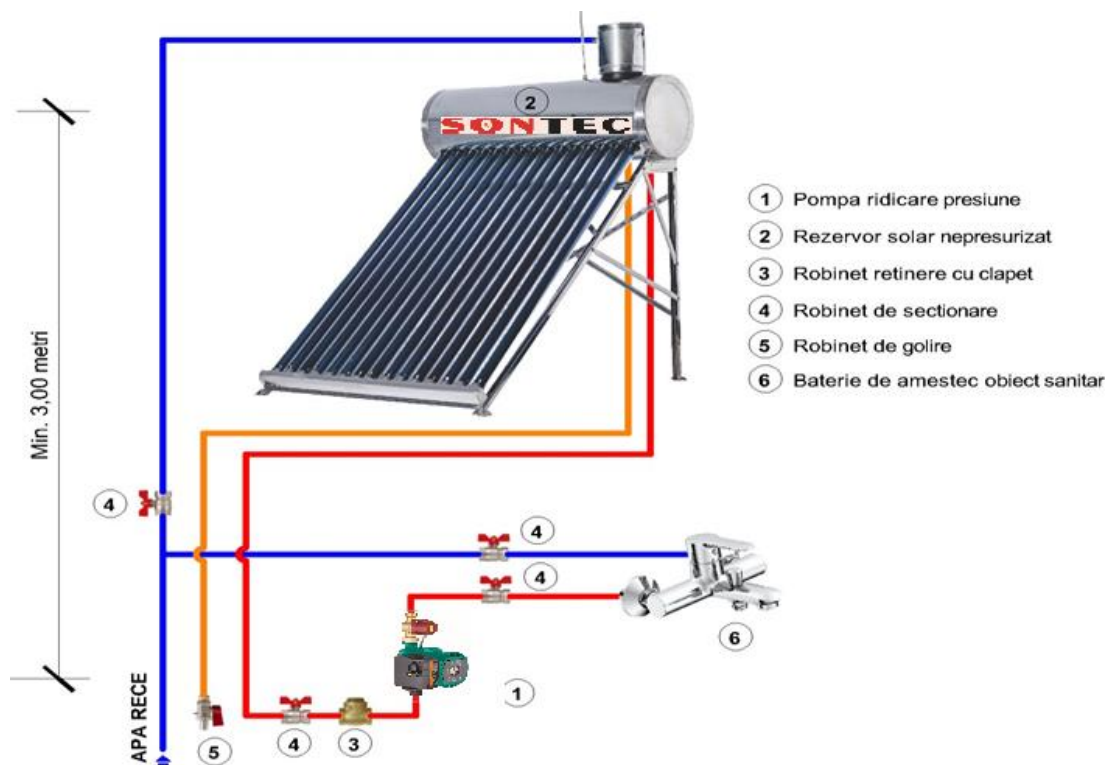
- Temperatura lichidului vehiculat: $-10^{\circ}\text{C} \div +110^{\circ}\text{C}$
- Temperatura mediului ambiant: max. 40°C
- Presiune maximă de lucru: 10 bar
- Alimentare electrică: 230V/50Hz

Model	Alimentare electrică	Treaptă turație	Putere, W	Debit maxim, m ³ /h	Înălțime max. de pompare, m	Dimensiuni, mm					Greutate, kg
						L	B	G	H	H1	
ZPS15-9-140	230/50	3	120	1,6	9	140	105	3/4"	125	102	2,6
		2	85								
		1	60								
ZPS20-12-180	230/50	3	245	3,8	12	180	145	1"	156	135	4,6
		2	210								
		1	140								



Montarea și utilizarea pompei

- Pompa este destinată pentru vehicularea de apă curată lipsită de impurități mecanice.
- La instalarea pompei trebuie să se țină cont de direcția de curgere indicată pe pompă și pe întrerupătorul automat.
- Întrerupătorul automat se va monta după pompă.
- Conducta de după pompă nu trebuie să prezinte scurgeri; în caz contrar poate exista riscul pornirilor și opririlor repetate.
- La montarea instalației solare nepresurizate, rezervorul panoului solar trebuie să fie amplasat deasupra nivelului robinetului de consum al apei astfel încât, la deschiderea acestuia, să se asigure un debit minim care să acționeze întrerupătorul automat și astfel să fie pornită pompa.
- În situațiile în care debitul este prea mic pentru a se realiza acționarea întrerupătorului automat, după deschiderea robinetului se va trece întrerupătorul pe poziția "manual" iar după pornirea pompei se va reveni pe poziția "automat".



- La conectarea electrică a pompei trebuie asigurată împământare și trebuie luate măsuri de protecție împotriva șocurilor electrice. Pompa trebuie amplasată astfel încât să se evite pătrunderea apei în interiorul pompei.
- Nu este permisă funcționarea pompei fără apă mai mult de 5 secunde.

Diagramele presiune - debit

