

GENERATOARE DE AER CALD DE PERETE SERIA K

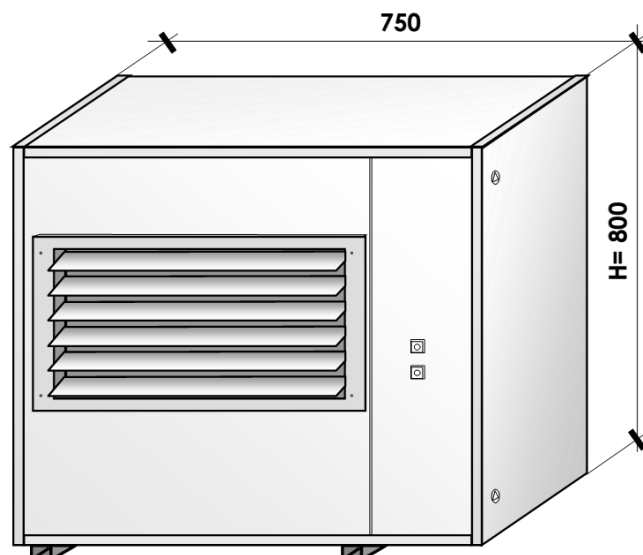
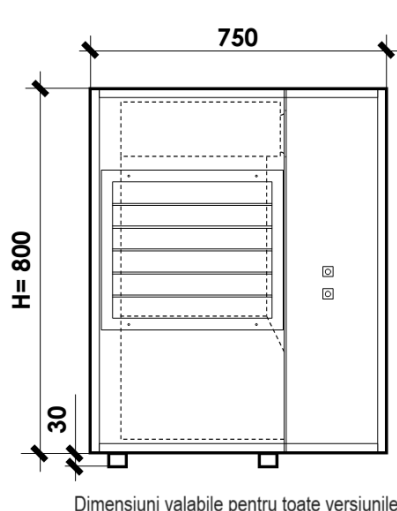


CARACTERISTICI CONSTRUCTIVE

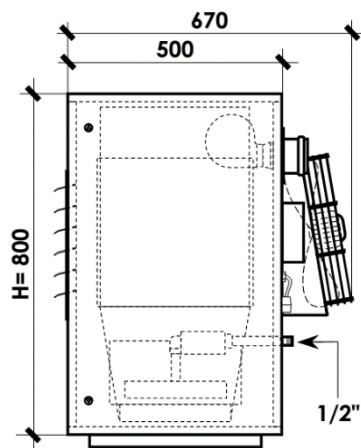
- Camera de ardere închisă realizată din oțel inox AISI 430 și tiraj forțat
- Arzător atmosferic din inox multigaz
- Aprindere electronică
- Controlul temperaturii aerului și funcționarea arzătorului cu termostat
- Termostat de siguranță cu rearmare manuală
- Schimbător de căldură din oțel inox AISI 430
- Termostat de ventilator - pornește ventilatorul când temperatura internă atinge 40°C
- Termostat de limitare - oprește arzătorul când temperatura internă atinge 80°C
- Termostat de siguranță cu rearmare manuală – oprește arzătorul când temperatura internă atinge 120°C
- Presostat diferențial – oprește arzătorul când ventilatorul de evacuare gaze arse nu funcționează

Sunt realizate în trei tipuri constructive:

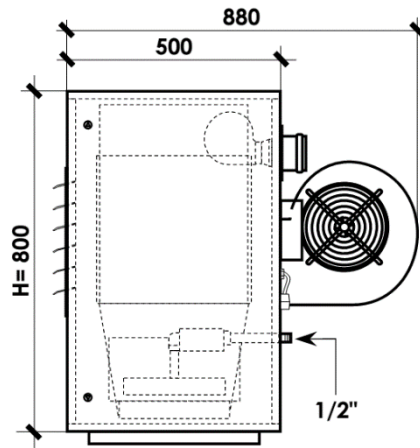
- **Seria K** – ventilator elicoidal, instalare la interior
- **Seria K-C** – ventilator centrifugal, instalare la interior, adaptat pentru dispersia aerului cald cu tubulatură
- **Seria K-EC** - ventilator centrifugal, carcasă de protecție, instalare la interior/exterior, adaptat pentru dispersia aerului cald cu tubulatură.



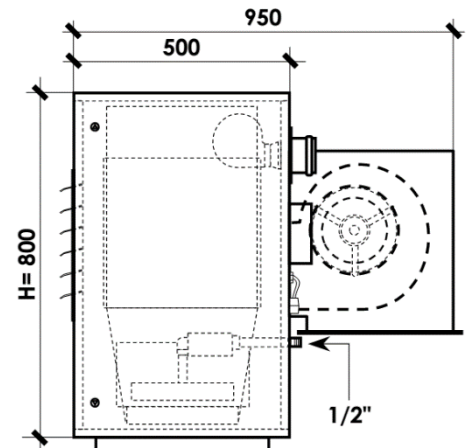
Model		Ventilator elicoidal		Ventilator centrifugal		
		K 20	K 30	K-C 20	K-C 30	
				K-EC 20	K-EC 30	
Putere termică totală	kW	23	34	23	34	
Putere termică nominală	kW	21,1	30,6	21,1	30,6	
Randament	%	91,5	90,1	91,7	90	
Consum la 15°C	Gaz metan	m ³ /h	2,44	3,6	2,43	3,6
	Propan G31	kg/h	1,79	2,66	1,8	2,65
	Butan G30	kg/h	1,66	2,46	1,65	2,46
Aer tratat la 20°C	Debit aer	m ³ /h	1.700	2.540	1.880	3.000
	Presiune statică	Pa	20	25	150	165
	Salt termic aer	°C	37	37	34	31
	Distanță jet aer (la viteză aer 0,25 m/s)	m	18,3	22,5	20,2	21,4
Racord gaz		1/2"	1/2"	1/2"	1/2"	
Diametru admisie aer combustie	mm	140	140	140	140	
Diametru evacuare gaze arse	mm	80	80	80	80	
Număr ventilatoare		1	1	1	1	
Număr turații		1	1	1	1	
Turație ventilator	ture/min	1.400	1.400	1.400	1.400	
Alimentare electrică		230V/50Hz				
Putere electrică absorbită	W	140	200	550	1150	
	A	0,67	0,98	2,4	5,0	
Nivel zgomot la 6 m	dB	45	47	45	47	
Greutate	kg	82	85	95	98	



GG-K



GG-KG



GG-KEG