

BURNIT ADVANCE UB

Cazan pe biomasă, cărbune, peleți



BURNIT ADVANCE UB este un cazan combinat pentru încălzirea încăperilor mari și medii. Grație arzătorului universal cu retortă, se pot folosi diferite tipuri de combustibil : **cărbuni**, **peleți de lemn**, **agri-peleți (din paie sau floarea soarelui)**, **sâmburi uscați**.

Sunt testate și omologate în conformitate cu normele EN 303-5.

Caracteristici tehnice și constructive

- Camera de ardere are o suprafață mare de schimb de căldură și o rezistență a camerei mică
- Trei drumuri de fum
- Arzător retortă: posibilitate de ardere de diferite tipuri de combustibili.
 - Combustibili de bază: cărbune cu mărimea 5 ÷ 20 mm sau peleți din lemn
 - Combustibili alternativi: biomasă (din paie sau floarea soarelui), sâmburi uscați de cireșe, prune, caise, piersici sau măslina
- Trecerea de pe cărbune pe peleți sau biomasă se face prin schimbarea pieselor din fontă ale arzătorului.
- Ventilator pentru alimentarea cu aer.
- Corpul arzătorului este din fontă rezistentă.
- Vizor pentru inspecția arderii.
- Perioadă lungă de exploatare și întreținere ușoară.
- Regulator de tiraj termostatic pentru controlul permanent al procesului de ardere.
- Buncăr pentru depozitarea combustibilului. Conectare laterală la cazan. Picior nivelator. Capac comod pentru alimentare.
- Echipat cu termometru, clapetă de reglare a tirajului (G).
- Pentru o eficacitate crescută, cazanul este echipat cu turbionatori și placă ceramică.
- Manta de apă înconjoară întreaga camera de ardere pentru a maximiza utilizarea căldurii. Izolația este din lână minerală de înaltă eficiență.
- Unitatea de comandă încorporată în arzător are următoarele funcții:
 - asigură comanda automată a procesului de ardere
 - gestionează funcționarea pompei de circulație a sistemului de încălzire
 - gestionează funcționarea pompei de circulație a sistemului de preparare a ACM
- Unitatea de comandă memorează setările parametrilor. În cazul unei pene de curent, cazanul va reporni și va continua programul din momentul în care a intervenit pana de curent.

- Dispozitive de siguranță:
 - termostat al cărui senzor este montat pe șnec oprește alimentarea cu combustibil în cazul în care se depășește nivelul normal de temperatură
 - serpentină de răcire în cazul supraîncălzirii cazanului
 - siguranță fuzibilă 6,3A
 - supapă de siguranță 3 bar
- Dispozitiv de siguranță opțional împotriva arderii inverse (nu face parte din furnitura standard, se achiziționează separat):
 - Rezervor de apă (a)
 - Racord flexibil între rezervorul de apă și șnec (b)
 - Ventil termostatic de temperatură (c)

Parametru	U.M.	Advance	Advance	Advance	Advance
		UB 27	UB 35	UB 60	UB 90
Putere termică nominală	kW	27	35	60	90
Min / Max. putere	kW	8÷27	10÷35	18÷60	27÷90
Înălțime H	mm	1290	1290	1442	1442
Lățime L	mm	1347	1347	1471	1590
Adâncime D	mm	976,6	976,6	1105,5	1105,5
Volum manta de apă	litri	96	114	137	152
Volum camera de ardere	litri	66	88	128	170
Tiraj necesar coș de fum	Pa/mbar	16/0,16	23/0,23	38/0,38	56/0,56
Tensiune de alimentare	230 AC / 50 Hz				
Putere consumată	W	20-75	20-75	20-160	20-160
Combustibil recomandat: Grilaj de fonta - carbuni Grilaj de fonta - peleti de lemn, agripeleti	carbuni , ø 5-20 mm peleti de lemn, ø 6÷8mm EN 14961-2:2011 agri-peleti: de paie/floarea soarelui- ø 6÷8mm, samburi uscati				
Temperatura gazelor de evacuare	°C	< 250 ÷ 280			
Presiune de lucru	Bar	3			
Greutate	kg	388	475	594	670
Volum buncăr	litri	190	215	305	305
Racorduri					
Racord retur agent termic/A	mm	1 1/4"	1 1/4"	1 1/2"	1 1/2"
Racord tur agent termic/B	mm	1 1/4"	1 1/4"	1 1/2"	1 1/2"
Intrare/ iesire schimbator/ E de caldura de siguranta	mm	1/2"	1/2"	1/2"	1/2"
Racord pt.senzor sau supapa de siguranta /K	mm	1/2"	1/2"	1/2"	1/2"
Diametru racord evacuare gaze arse E si J	mm	ø150/945 270	ø180/930 350	ø200/1065 350	ø200/1065 410
Orificiu de revizie cos/ O	mm	150/70	150/70	150/70	150/70
Conexiune flexibila de aer /buncăr/	P	in pachet			
Controler	U	in pachet			
Controler	a	optional			
Controler	b	optional			
Controler	c	optional			

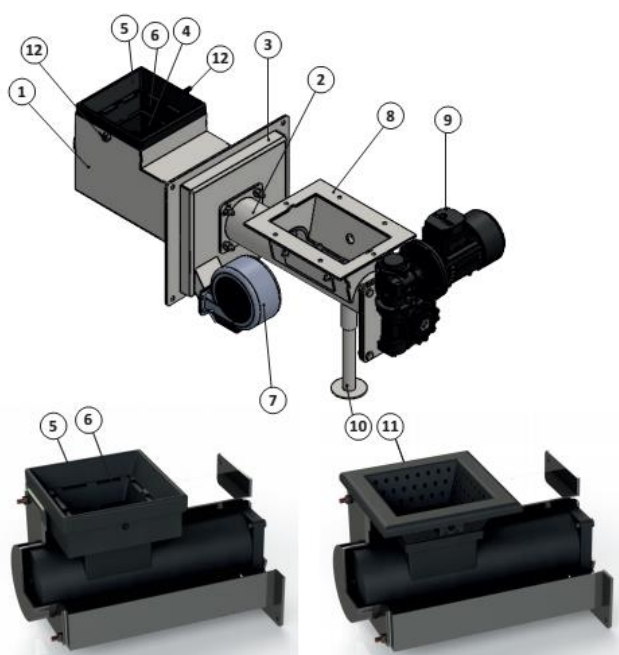
Elementele componente ale cazanului



1. Cazan Burnit Advance UB
2. Buncăr combustibil
3. Schimbător de căldură de siguranță
4. Turbionatori
5. Drumuri de fum

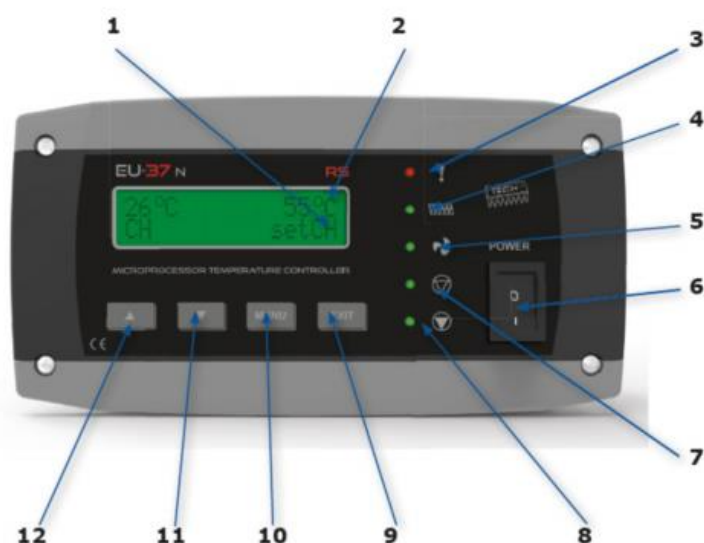
6. Placă ceramică
7. Arzător retortă
8. Piesă din fontă pentru ardere cărbune
9. Piesă din fontă pentru ardere peleți

Elementele componente ale arzătorului

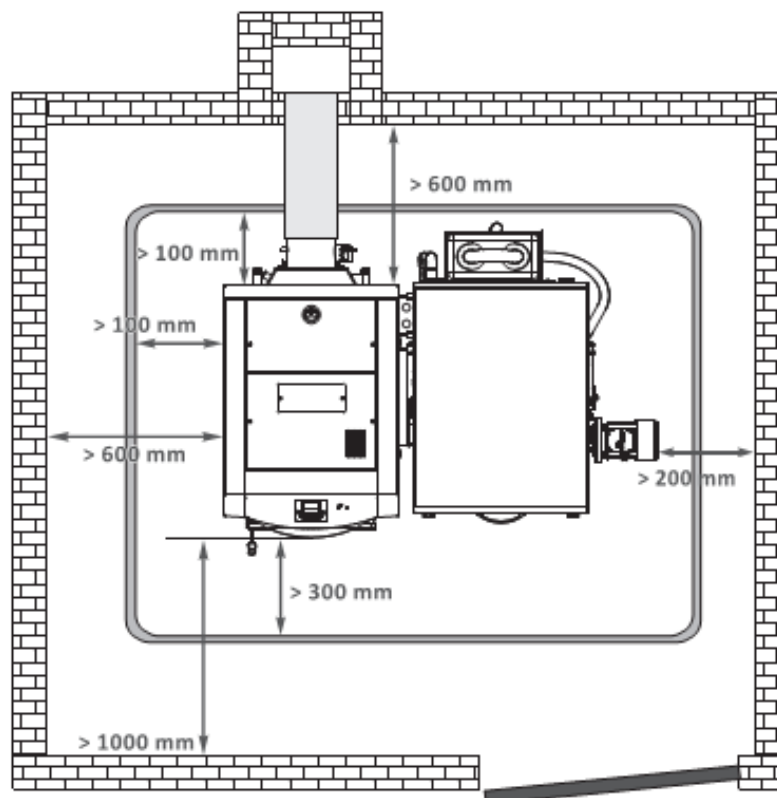


1. Arzător
2. Șnec
3. Cămașă admisie aer
4. Corp din fontă
5. Piesă din fontă pentru cărbune
6. Grilaj din fontă pentru cărbune
7. Ventilator
8. Flanșă
9. Motor – reductor pentru șnec
10. Suport
11. Piesă din fontă pentru peleți
12. Șuruburi de fixare

Tabloul de comandă

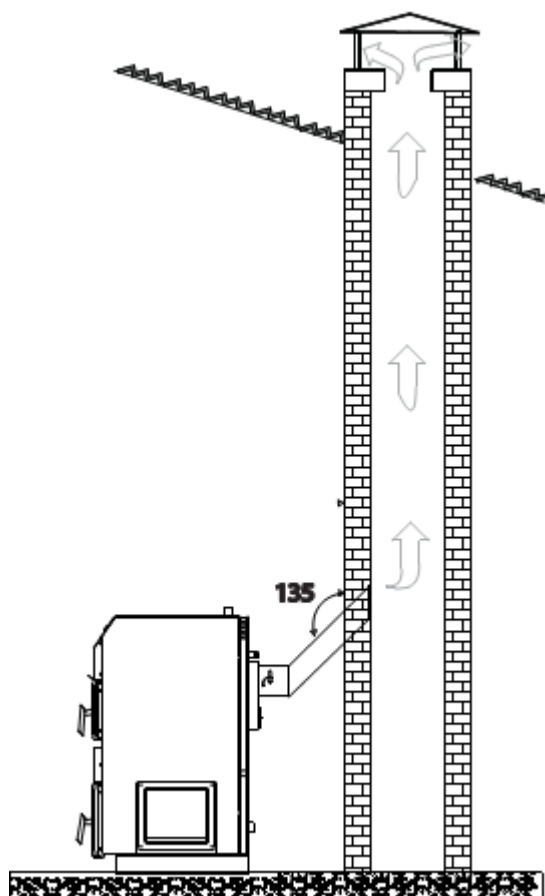


- | | |
|------------------------------------|---|
| 1. Mod funcționare cazan | 7. Led funcționare pompă circuit de încălzire |
| 2. Regim de funcționare a pompelor | 8. Led funcționare pompă ACM |
| 3. Led avertizare mesaj | 9. Exit – anularea setărilor |
| 4. Led funcționare șnec | 10. Acces meniu, confirmare setări |
| 5. Led funcționare ventilator | 11. Săgeată în jos – micșorare valori |
| 6. Buton pornire/oprire | 12. Săgeată în sus – creștere valori |



Dimensiunile camerei tehnice unde se montează cazanul

Dimensiuni coș



Dimensiuni minime recomandate pentru coș:

Putere cazan	Diametru coș, mm	Înălțime minimă	Tiraj minim Pa
27 kW	160	6 m	15 – 30
35 kW	180 200	11,5 m 8 m	15 – 30
60 kW	220	10 m	15 – 30
90 kW	220	14 m	15 - 30