

EVS – boilere de sol cu 1 serpentină fixă

Producător: TESY



Boilerele din seria EVS sunt boilere de sol cu un singur schimbător de căldură de tip serpentină fixă. Aceste boilere sunt destinate preparării apei calde menajere cu ajutorul agentului termic furnizat de o sigură sursă de energie termică.

Caracteristici constructive

- Protecție anti-coroziune prin emailare și anod din magneziu
- Sunt prevăzute cu orificiu senzor termic
- Sunt prevăzute cu flanșă de vizitare
- **Izolație termică** de înaltă eficiență din poliuretan rigid de înaltă densitate cu grosimea de 50 mm la modelele 160 ÷ 500 litri și cu grosimea de 100 mm la modelele 800 ÷ 2000 litri.
- Se livrează cu supapă de siguranță

Caracteristici tehnice

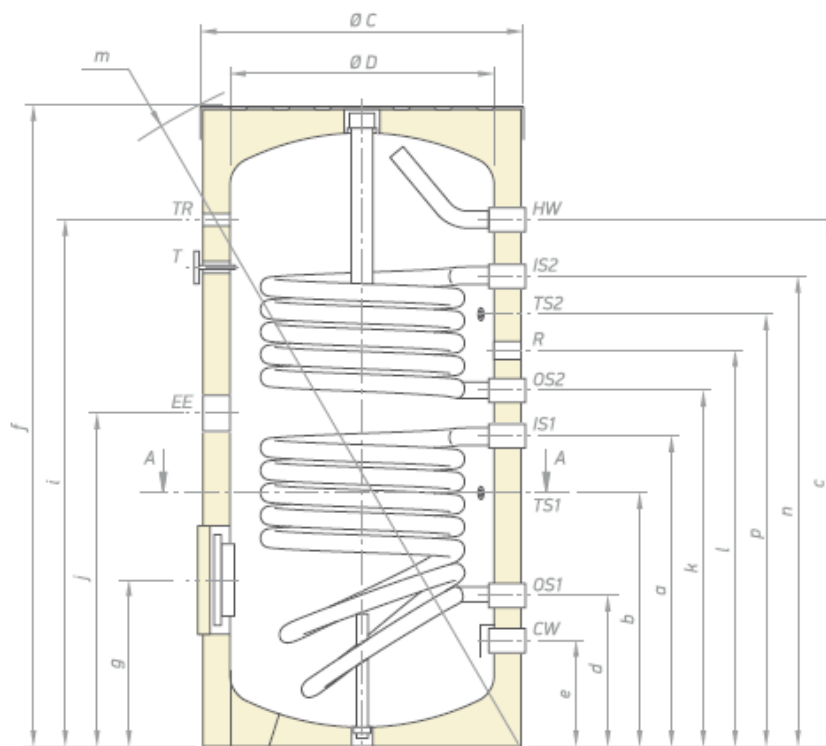
EV/S		160	200	300	400	500	800	1000	1500	2000
Capacitate efectivă	litri	156	200	300	400	500	800	988	1500	1950
Presiune de lucru boiler	bar	8								
Presiune de lucru serpentină	bar	6								
Suprafață de schimb de căldură serpentină	m ²	0,96	0,96	1,45	1,65	2,25	2,89	3,45	3,3	4,5
Conținut apă serpentină	litri	5.8	5.8	8.8	10.0	13.7	26.2	31.3	30.4	41.6
*Putere termică serpentină 80/60°C	kW	31	32	40	47	61	79,8	95,2	140	198
Debit agent termic 90/70°C	m ³ /h	0,96	0,96	1,45	1,65	2,25	2,89	3,45	3,3	4,5
Pierdere de presiune în serpentină	mbar	20	20	60	125	210	200	240		
**Timp minim de încălzire 15/60°C	min.	30	38	40	41	41	40	46	45	57
Temperatură maximă de lucru boiler	°C	95								
Temperatură maximă de lucru serpentină	°C	110								
Grosime izolație termică	mm	50	50	50	50	50	100	100	100	100
Pierderi de căldură la ΔT = 45°C	kWh/24h	1,6	2,5	2,7	2,8	2,9	3,7	4,3	6,5	8,3
Orificiu pentru senzor termic		1	1	1	1	1	1	1	1	1
Greutate	kg	54	65	92	137	145	221	233	371	442

* Temperatura agent termic - tur 80°C; retur 60°C

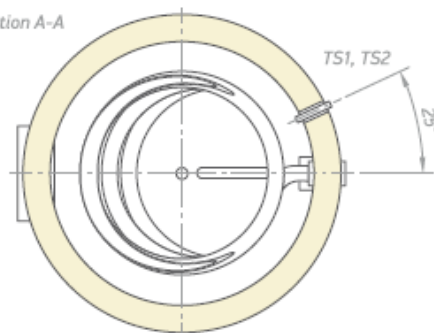
** Încălzirea apei menajere de la 15°C la 60°C

Dimensiuni, mm

MODELE 160 ÷ 500 LITRI



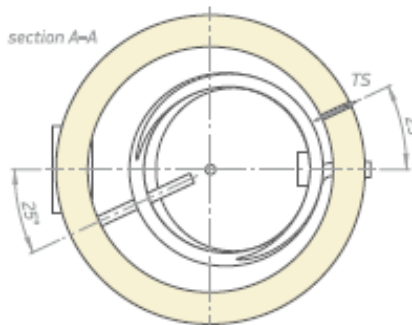
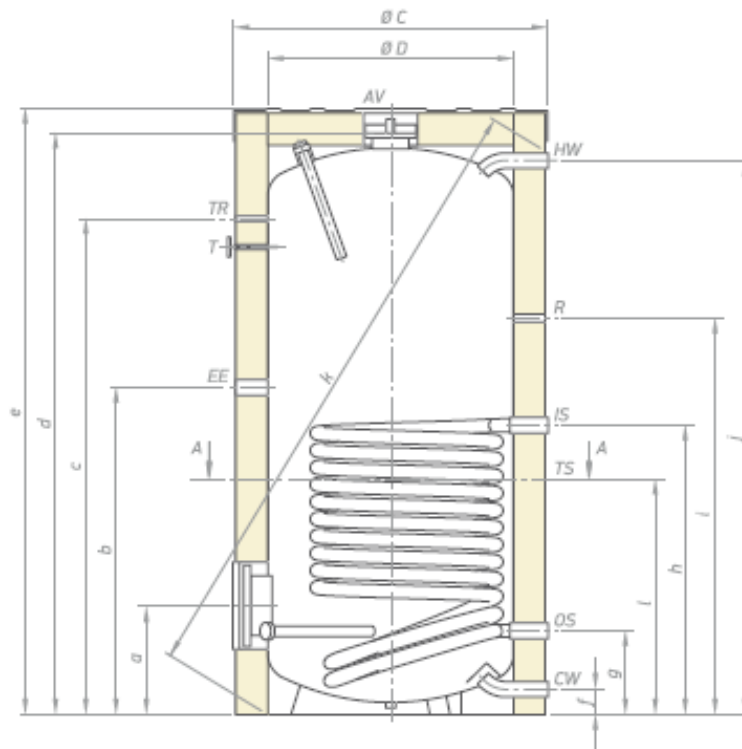
section A-A



- CW - intrare apă rece - 1"
- HW - ieșire apă caldă - 1"
- IS1 - tur serpentină inferioară - 1"
- OS1 - retur serpentină inferioară - 1"
- IS2 - tur serpentină superioară - 1"
- OS2 - retur serpentină superioară - 1"
- TS1 - orificiu senzor 1 - 1/2"
- TS2 - orificiu senzor 2 - 1/2"
- R - recirculare - 3/4"
- EE - racord rezistență electrică - 1 1/2"
- T - termometru -
- TR - orificiu termostat - 1/2"

Cotă		160	200	300	400	500
a	mm	671	671	804	775	944
b	mm	360	564	653	617	750
c	mm	785	993	1207	1156	1448
d	mm	284	284	288	302	299
e	mm	200	199	203	220	214
f	mm	1007	1200	1420	1407	1674
g	mm	314	314	314	331	324
h	mm	74	100	206	-	255
i	mm	785	993	1207	1156	1448
j	mm	-	714	846	813	986
ØC	mm	600	600	650	750	750
ØD	mm	500	500	550	650	650

MODELE 800 ÷ 2000 LITRI



- CW - intrare apă rece
- HW - ieșire apă caldă
- IS - racord tur serpentină
- OS - racord retur serpentină
- TS - orificiu senzor
- R - recirculare
- EE - racord rez. electrică
- T - termometru
- TR - racord termostat
- AV - orificiu aerisire

Cotă		800	1000	1500	2000
a	mm	351	354	468	497
b	mm	1051	1132	1168	1298
c	mm	1592	1475	1768	1927
d	mm	1822	1894	-	-
e	mm	1937	2002	2193	2399
f	mm	82,5	81,5	90	90
g	mm	269	272	421	411
h	mm	929	987	1081	1235
i	mm	1273	1274	1378	1551
j	mm	1780	1846	2061	2246
k	mm	2012	2097	2361	2592
l	mm	756	830	579	578
ØC	mm	990	1050	1200	1300
ØD	mm	790	850	1000	1100

Racord	800	1000	1500	2000
CW	1 1/2"	2"		
HW	1 1/2"	2"		
IS	1 1/2"	1 1/2"		
OS	1 1/2"	1 1/2"		
TS	1/2"	1/2"		
R	3/4"	1 1/2"		
EE	1 1/2"	1 1/2"		
T	Ø14	Ø14		
TR	1/2"	1/2"		
AV	3/4"	3/4"		