

780 – Robinet sferic cu 3 căi cu deschidere L



Robinetele din seria 780 sunt robinete sferice cu 3 căi, cu deschidere L, filetate BSP sau NPT utilizabile în industria chimică, industria petro-chimică, în instalațiile hidraulice, de încălzire sau de aer comprimat.

Ca urmare a faptului că sunt realizate cu un dublu sistem antistatic pot fi utilizate în medii cu atmosferă explozivă.

Pot fi echipate cu actuator care se montează pe suportul tip ISO 5211.

Certificate



Certificat
3.1



PED 2014/68/UE



BUREAU
VERITAS

Shaping a World of Trust

Caracteristici:

Dimensiuni: 1/4" ÷ 2"

Racord filetat cilindric BSP sau NPT

Temperatură minimă de funcționare: - 15°C

Temperatură maximă de funcționare: + 180°C

Presiune maximă de lucru: 40 bar

Dispozitiv antistatic ATEX

Motorizabil

Trecere redusă

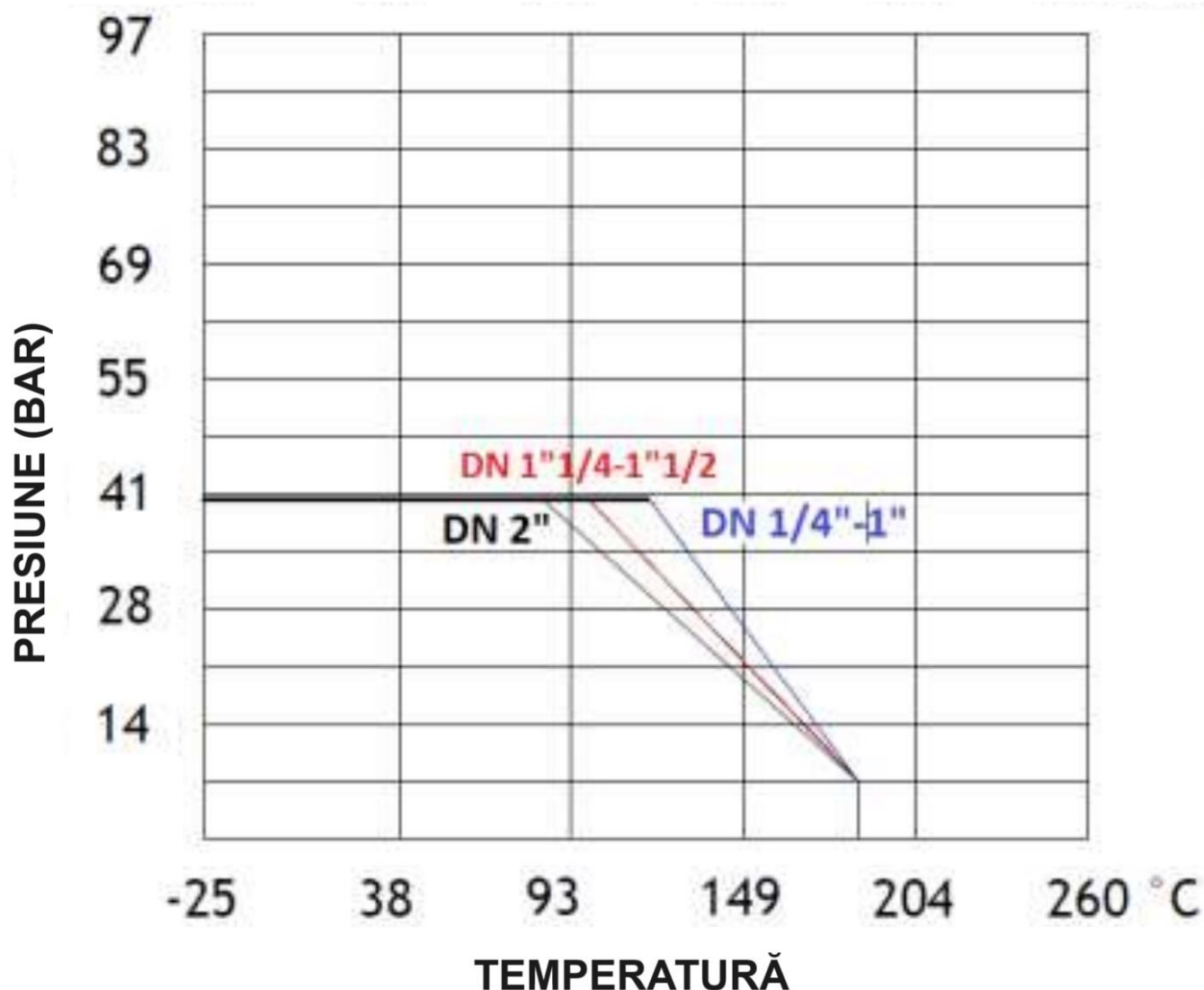
Material: inox EN 1.4408

Scaun PTFE armat cu 15% fibră de sticlă

Manetă blocabilă

Deschidere L

Diagramă presiune temperatură







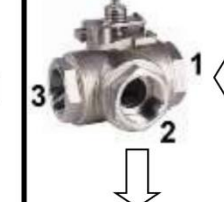
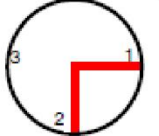
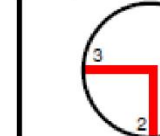
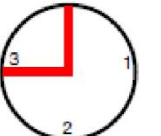
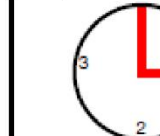

Coeficientul de debit Kvs (m³/h)

DN	1/4"	3/8"	1/2"	3/4"	1"	1"1/4	1"1/2	2"
Kvs (M3 / H)	2.29	3.86	4.75	5.11	11.8	19.6	33.2	53.7

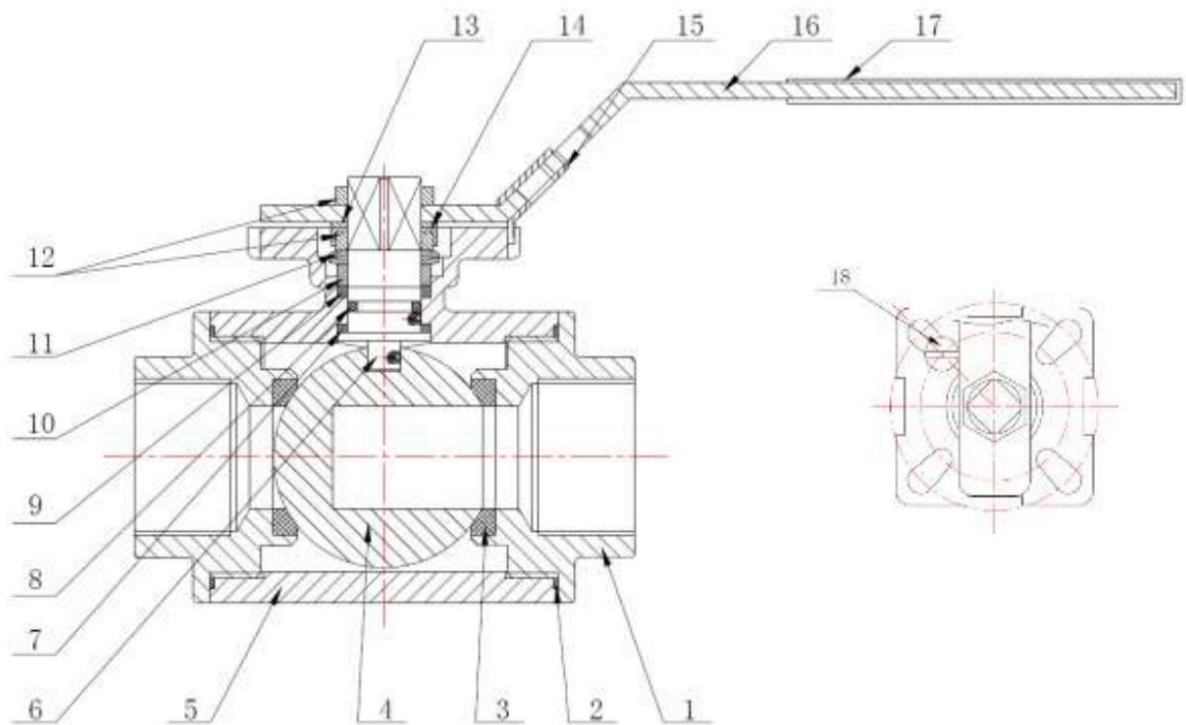
Cuplu de manevră Nm – fără coeficient de securitate

DN	1/4"	3/8"	1/2"	3/4"	1"	1"1/4	1"1/2	2"
Couple (Nm)	8	8	8	9	15	20	30	45

Deschideri posibile (sunt posibile numai 2 poziții consecutive)

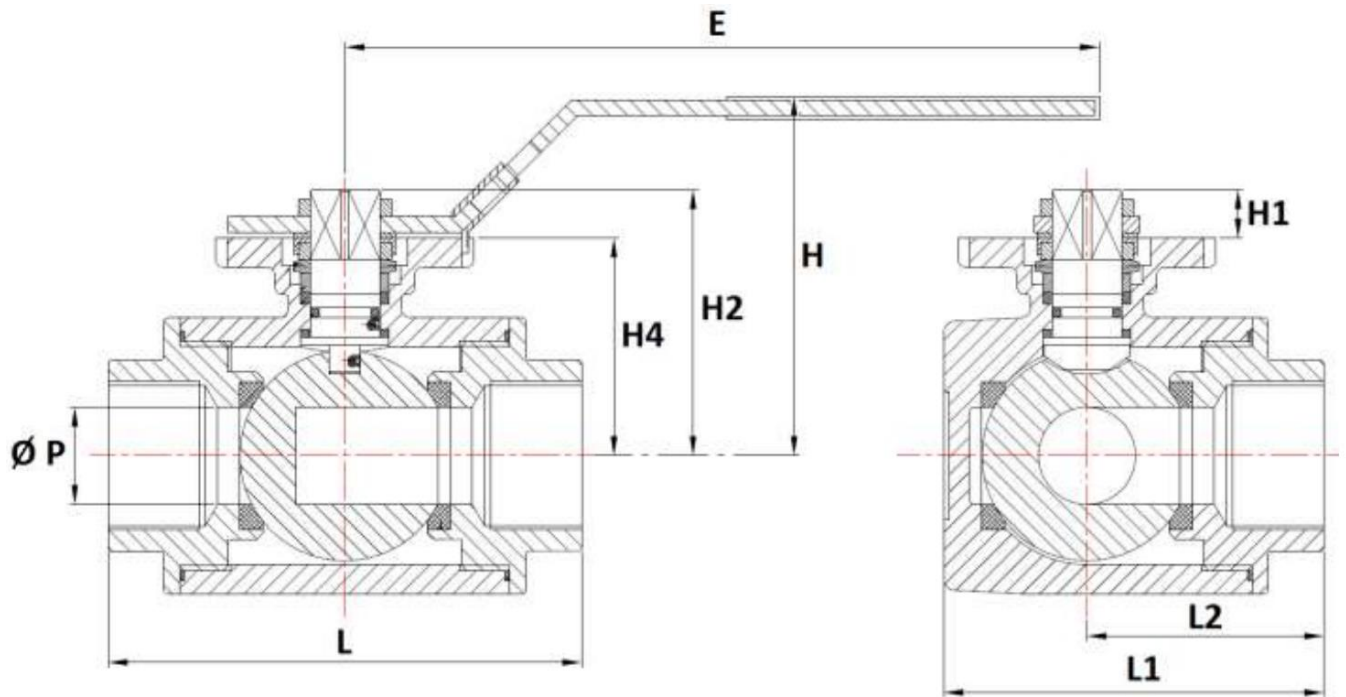
Poziție L1	Poziție L2	Poziție L3	Poziție L4	Poziție L5
				
				

Componentele robinetului



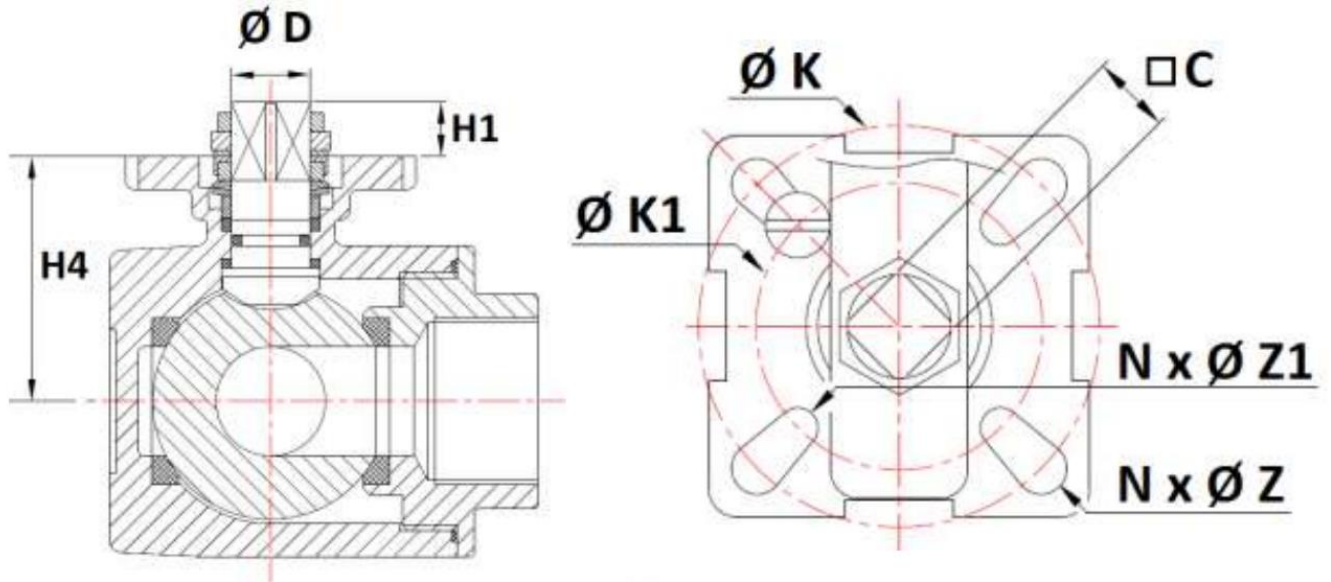
Reper	Denumire	Material	Reper	Denumire	Material
1	Racord	Inox EN 1.408	10	Pres-garnitură	AISI 316
2	Garnitură	PTFE	11	Șaibă elastică	AISI 301
3	Scaun	PTFE armat cu 15% sticlă	12	Piuliță	AISI 304
4	Sferă	AISI 316	13	Șaibă elastică	AISI 304
5	Corp robinet	Inox EN 1.408	14	Șaibă	AISI 304
6	Ax	AISI 316	15	Sistem de blocare	AISI 304
7	Șaibă	PTFE	16	Manetă	AISI 304
8	Oring	FKM	17	Teacă manetă	Plastic
9	Presetupă	PTFE	18	Opritor	AISI 304

Dimensiuni - mm



DN	1/4"	3/8"	1/2"	3/4"	1"	1"1/4	1"1/2	2"
Ø P	9.5	11	12	15	20	25	32	40
L	75	75	75	85	100	122	131	158
L1	57.5	57.5	57.5	65.5	79	97	106.5	129
L2	37.5	37.5	37.5	42.5	50	61	65.5	79
E	130	130	130	161	161	203	203	203
H	66	66	66	72	77	92	96	107
H1	8.5	8.5	8.5	11	12	13.5	13.5	13
H2	45.3	45.3	45.3	52	58.5	69.5	73.5	83.5
H4	36.8	36.8	36.8	41.2	46.5	56	60	70.5
Greutate (kg)	0.70	0.67	0.63	0.94	1.39	2.91	3.66	6.31

Dimensiuni suport motorizare ISO 5211 – mm



DN	1/4"	3/8"	1/2"	3/4"	1"	1"1/4	1"1/2	2"
C	9		11		14			
Ø D	M12x1.5		M14x1.5		M18x1.5			
H1	8.5		11	12	13.5		13	
H4	36.8		41.2	46.5	56	60	70.5	
Ø K	42		50		70			
ISO	F04		F05		F07			
N x Ø Z	4 x 6		4 x 7		4 x 9			
Ø K1	36		42		50			
ISO	F03		F04		F05			
N x Ø Z1	4 x 6				4 x 7			