

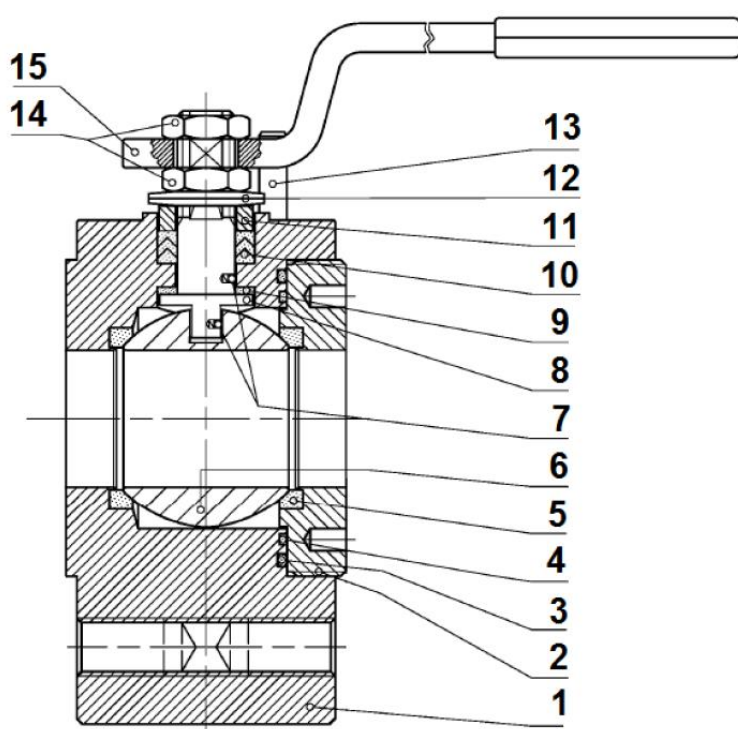
720 – Robinet sferic model îngust din oțel carbon



CARACTERISTICI TEHNICE

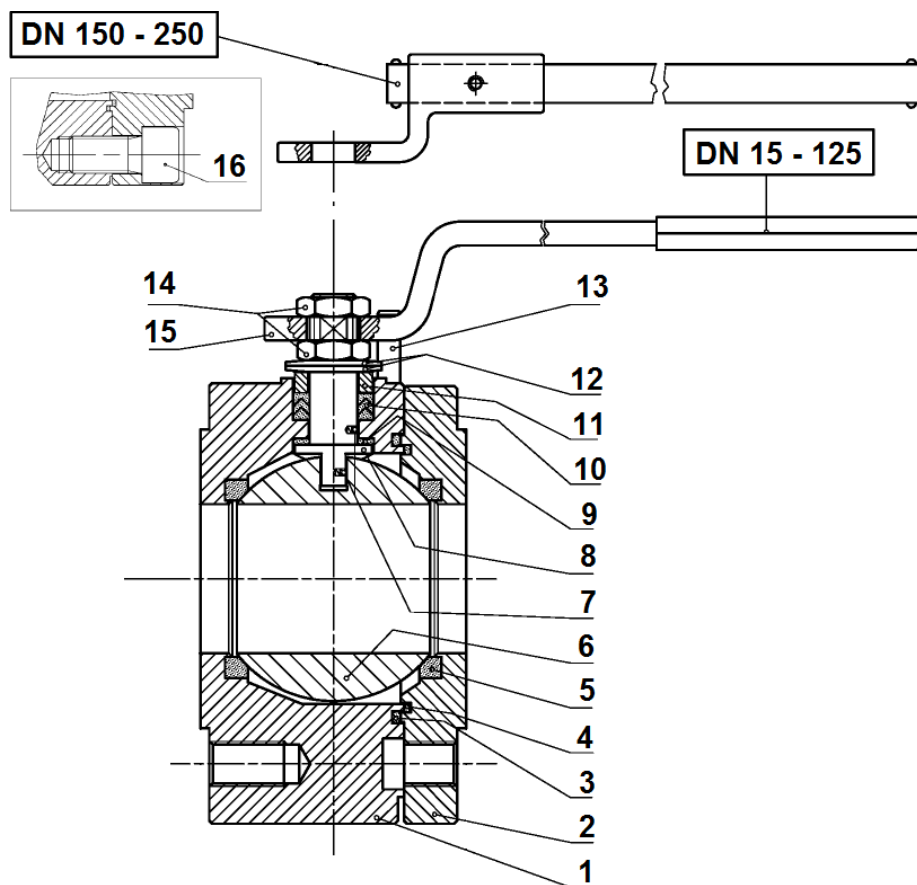
- Trecere totală
- Material: oțel carbon
- Racord: între flanșe GN16/40 (FA1)
- Temperatură de lucru:
 - $T_{min} = -28^{\circ}C$
 - $T_{max} = +200^{\circ}C$
- Presiune de lucru:
 - $Dn15 \div DN 80 = 40 \text{ bar}$
 - $DN 100 \div DN 200 = 16 \text{ bar}$
- Găurile de fixare filetate
- Presetupă cu compensare joc
- Montare între flanșe:
 - $DN 15 \div DN 80: PN 40$
 - $DN 100 \div DN 200: PN16$
- Motorizabil
- Antiex
- Vopsit cu vopsea epoxy culoare RAL 5012 cu grosimea de 35 μm

Componente DN 15 ÷ DN 40 (model FA1)



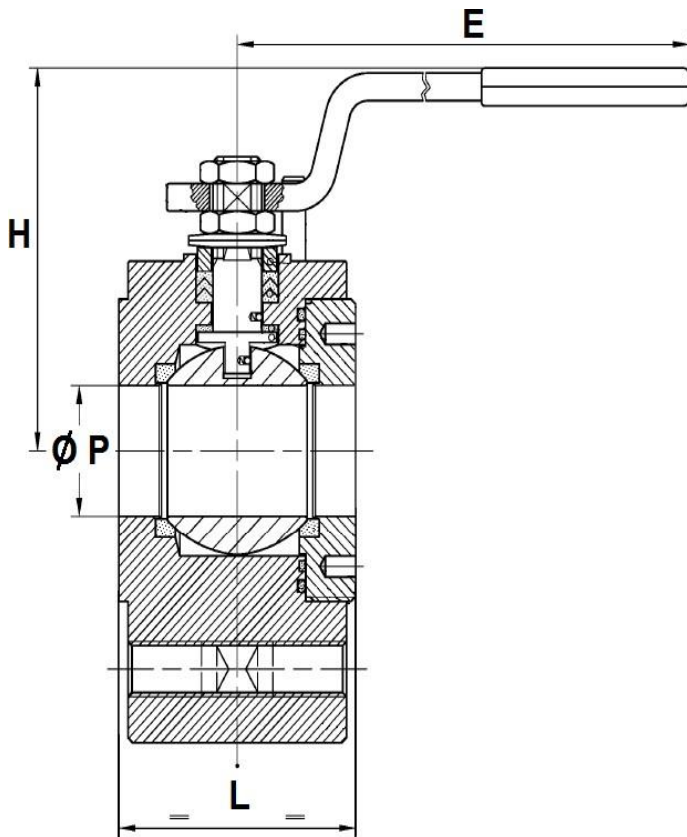
Detaliu garnituri presetupă

Componente DN 50 ÷ DN 200 (model FA2)



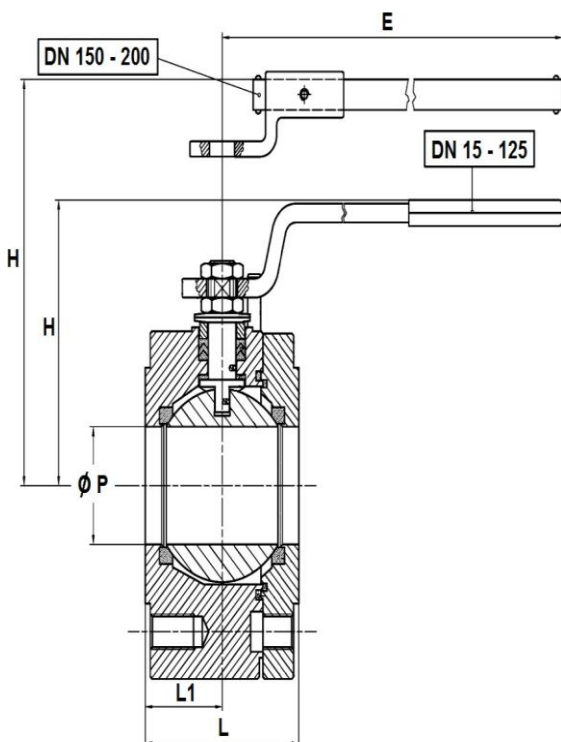
Reper	Denumire	720 DN 14 ÷ DN 40 (model FA1)	720 DN 50 ÷ DN 200 (Model FA2)
1	Corp	Oțel forjat ASTM A105	Oțel forjat ASTM A105
2	Inel fixare	Oțel forjat ASTM A105	Oțel forjat ASTM A105
3	Inel etanșare	FKM	FKM
4	Garnitură corp	PTFE	PTFE
5	Scaun	PTFE	PTFE
6	Sferă	ASTM A 315 CF3	ASTM A 315 CF3
7	Sistem antistatic dublu	ASTM A479 S31600	ASTM A479 S31600
8	Ax	ASTM A182 F316L	ASTM A182 F316L
9	Garnitură ax	PTFE	PTFE
10	Presgarnitură	PTFE cu grafit	PTFE cu grafit
11	Presgarnitură	ASTM A479 S31600	ASTM A479 S31600
12	Rondelă compensare joc	C72/50 Cr V4 galvanizat	C72/50 Cr V4 galvanizat
13	Limitator	UNI 3740 8.8 galvanizat	UNI 3740 8.8 galvanizat
14	Piuliță	UNI 3740 8.8 galvanizat	UNI 3740 8.8 galvanizat
15	Mâner	UNI 5946 Fe 37 galvanizat	UNI 5946 Fe 37 galvanizat
16	Șurub		UNI 3740 8.8 galvanizat

Dimensiuni DN 15 ÷ DN 40



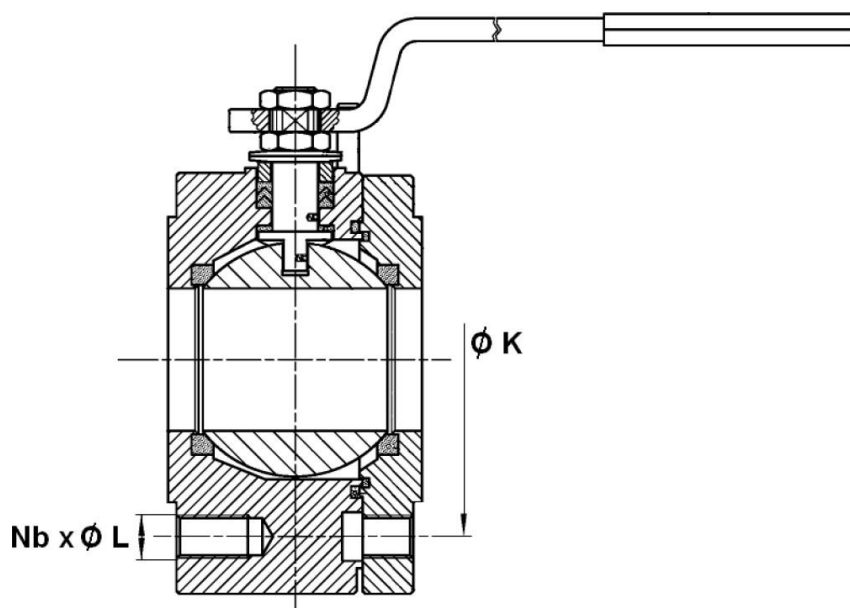
DN	15	20	25	32	40
ØP	15	19	25	30	38
L	35	35	43	51	64
E	145	145	185	185	280
H	66	68	85	91	110
Greutate(Kg)	1,6	1,9	2,8	4,8	7,2

Dimensiuni DN 50 ÷ DN 200



DN	50	60	80	100	125	150	200	250
ØP	51	64	76	101	118	152	203	254
L	84	103	120	154	182	234	310	314
L1	42,5	51,5	60	77,5	91	117	155	157
E	280	370	370	470	650	750	900	1000
H	120	144	152	174	188	256	294	343
Greutate(kg)	11,5	18	23,5	35	51	90	121	180

Dimensiuni găuri filetate de fixare pe flanșă



DN	15 PN 40	20 PN 40	25 PN 40	32 PN 40	40 PN 40	50 PN 40	65 PN 40	80 PN 40	100 PN 16	125 PN 16	150 PN 16	200 PN 16
ØK	65	75	85	100	110	125	160	160	180	210	240	295
Nb x ØL	4 x M12	4 x M12	4 x M12	4 x M16	4 x M16	4 x M16	4 x M16	4 x M16	4 x M16	4 x M16	8 x M20	12 x M20
Lungime șurub recomandat	30	35	35	40	40	40	45	45	40	45	45	50