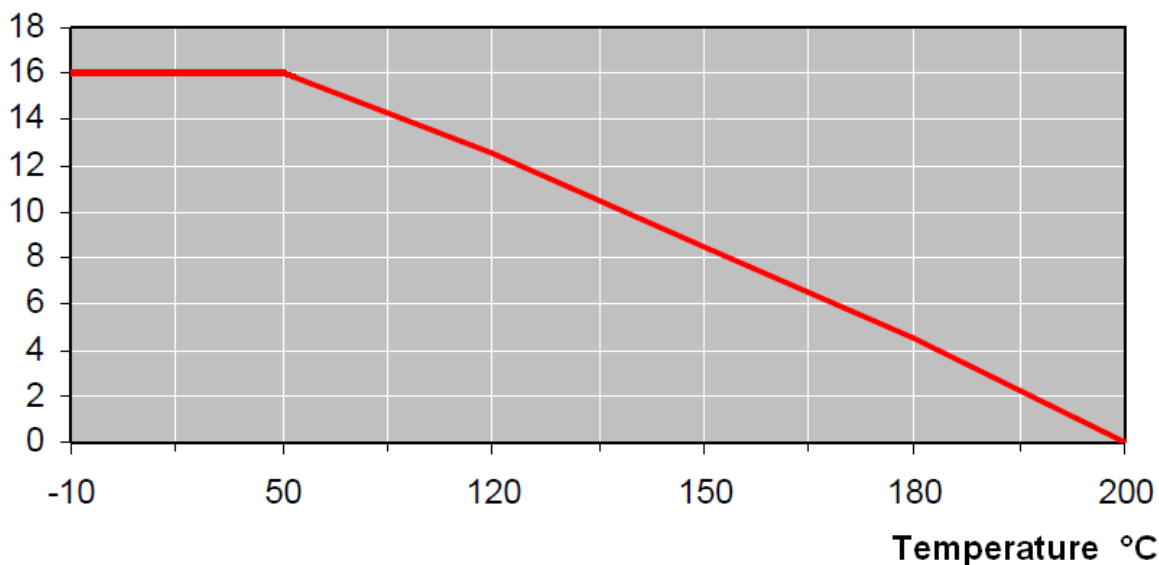


**505 – ROBINET SFERIC DIN FONTĂ CU SFERĂ DIN OȚEL INOX PN 16****Caracteristici:****Dimensiuni :** DN 40 - DN 150 .**Racord :** flanșă PN10/16 RF .**Temperatură de lucru :** min : -10°C
max : + 200°C**Presiune max. de lucru :** 16 bar**Material :** fontă EN GJL - 250**Specificații :**

- Trecere totală.
 - Manetă blocabilă.
 - Sferă din alamă cromată.
 - Motorizabil.
 - Vopsit negru RAL 9004; grosime vopsea 5 - 15 microni .
 - Tijă anti – expulzare .
 - ISO 5211 placă montaj .
 - Garnitură PTFE – tijă FKM .
 - Bilă goală din oțel inoxidabil .
- Nu se recomandă folosirea la abur sau aer comprimat .
Utilizat in încălzire , răcire și irigații .

**Curbă Presiune – Temperatură :****P (bar)**

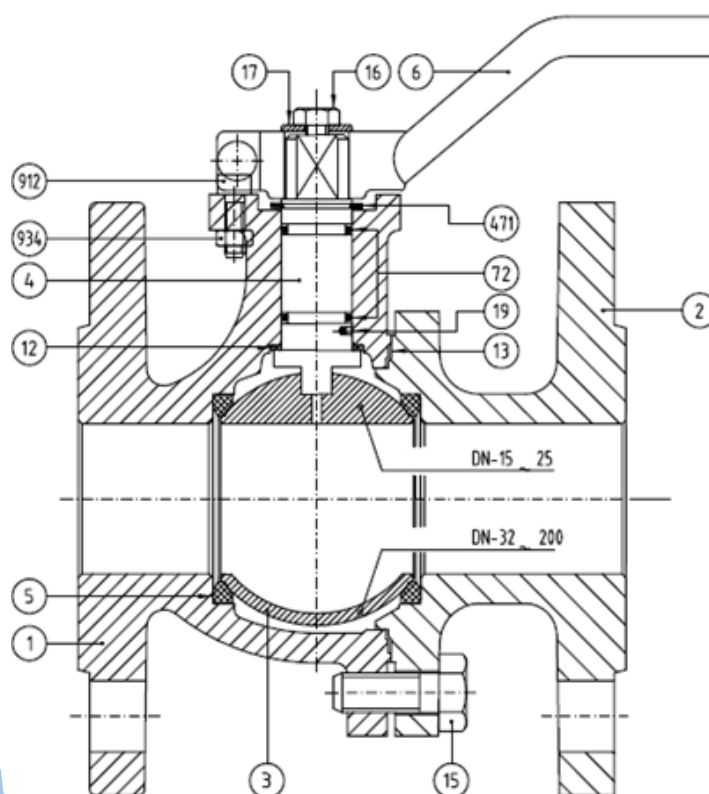
Coeficient de debit Kvs (m³/h)

DN	40	50	65	80	100	125	150
Kv m ³ /h	223	416	660	1200	1980	3600	5040

Cuplu (Nm, fără coeficient de securitate)

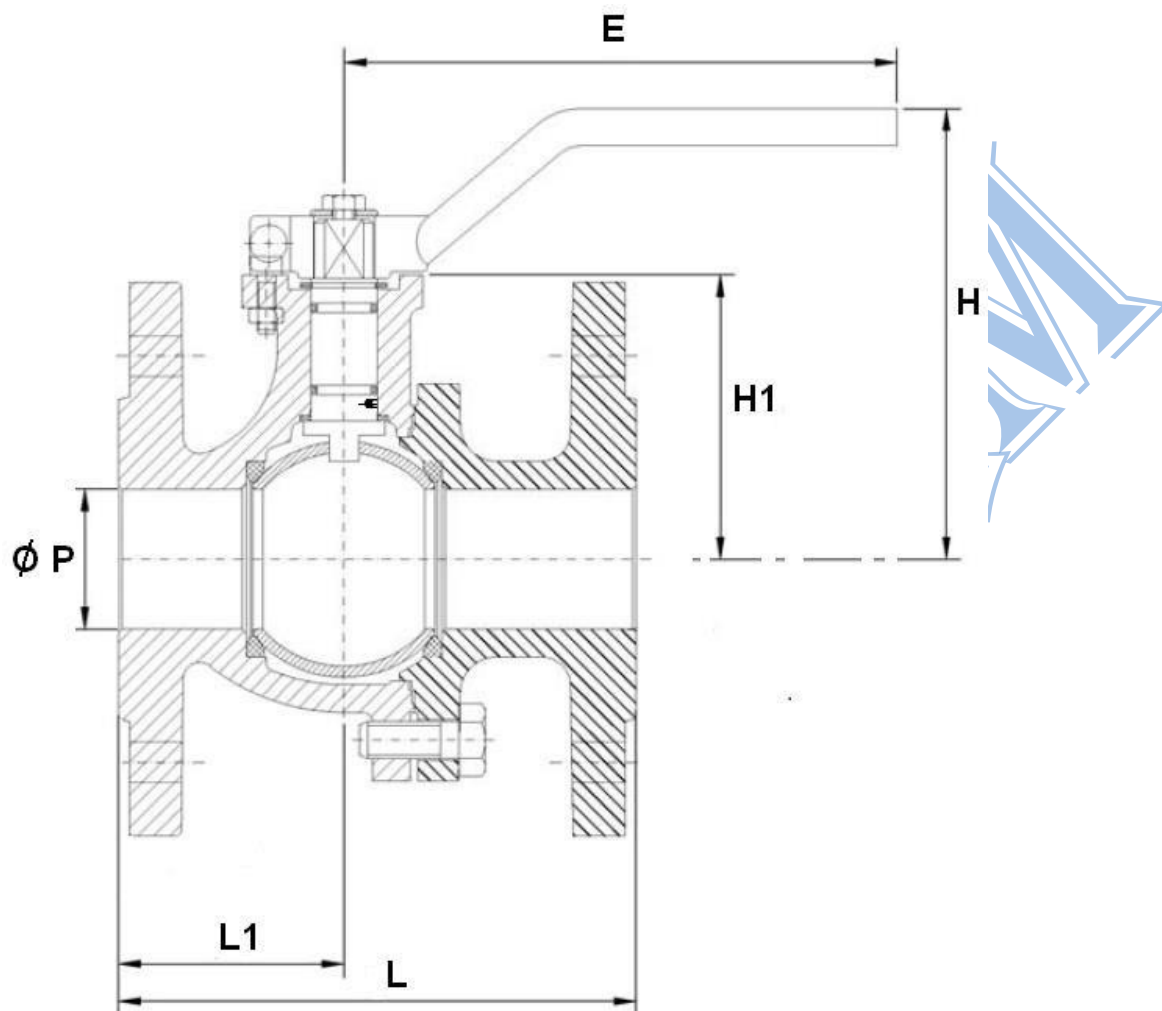
DN	40	50	65	80	100	125	150
Cuplu(Nm)	26	41	41	71	119	190	220

Elementele componente ale robinetului:



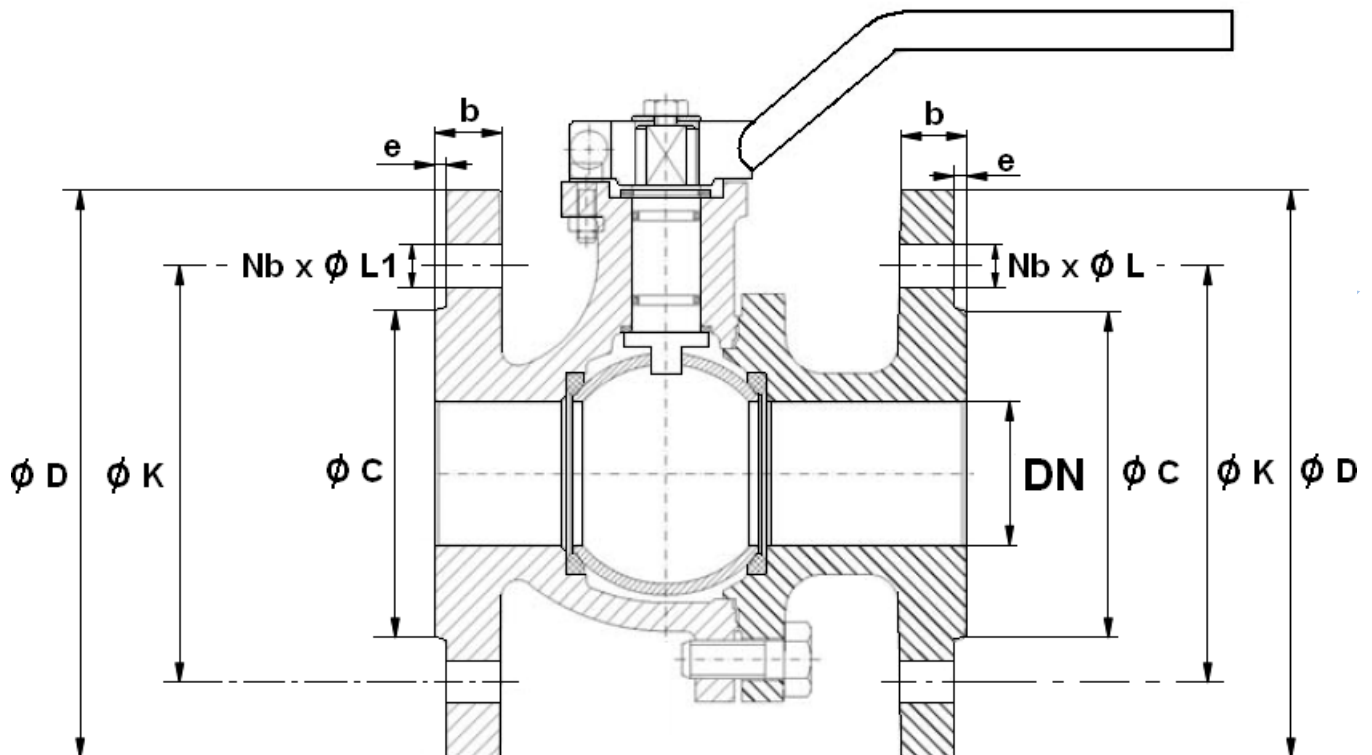
Reper	Denumire	Material
1	Corp	fontă EN GJL-250
2	Racord	fontă EN GJL-250
3	Sferă	AISI 304
4	Ax	
5*	Scaun	PTFE
6	Manetă	oțel
12*	Șaibă	PTFE
13*	Garnitură corp	PTFE
15	Șurub corp	oțel DIN 933 5.6
16	Șurub mâner	oțel DIN 933 5.6
17	Șaibă mâner	oțel
19	Dispozitiv antistatic	oțel inoxidabil
72*	Garnitură	FKM
471	Inel	oțel DIN 471
912	Șurub oprire	oțel DIN 912 8.8
934	Piuliță	oțel DIN 934.8

Dimensiuni robinet :



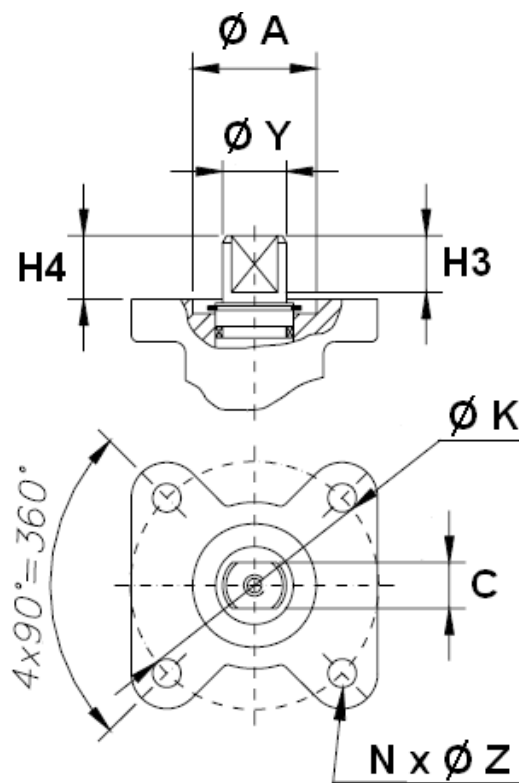
DN	40	50	65	80	100	125	150
Ø P	38	50	65	80	100	125	150
L	136	142	154	160	172	186	200
L1	57	62	81,5	79	94	93	100
H	119	127	141	151,5	176,5	208	254,5
H1	77	85	98	108,5	134	165	190
E	302,5	302,5	335	335	350	350	500
Greutate(kg)	6,5	8,5	10,5	14	19	28	45

Dimensiuni flanșă (mm) :



DN	40	50	65	80	100	125	150
ϕC	88	102	122	138	158	188	212
ϕD	150	165	185	200	220	250	285
ϕK	110	125	145	160	180	210	240
$Nb \times \phi L$	4 x 18	4 x 18	4 x M16	8 x M16	8 x M16	8 x M16	8 x M20
$Nb \times \phi L1$	4 x 18	4 x 18	4 x 18	8 x 18	8 x 18	8 x M16	8 x M20
b	16	18	18	20	20	22	22
e	3						

Dimensiuni suport motorizare și tijă (mm):



DN	40	50	65	80	100	125	150
Ø K	42	42	70	70	70	70	102
ISO	F04	F04	F07	F07	F07	F07	F10
N x Ø Z	4 x 5	4 x 5	4 x 8	4 x 8	4 x 8	4 x 8	4 x 10
C	12	12	13	13	16	16	20
Ø Y	16	16	18	18	22	22	28
H3	16	16	19	19	20	20	27
H4	15	15	18	18	19	19,5	24,5
Ø A	30	30	35	35	38	38	50